

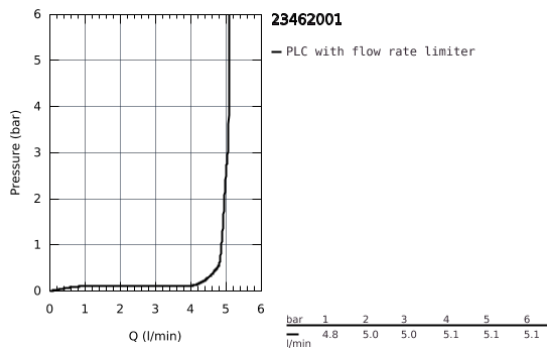
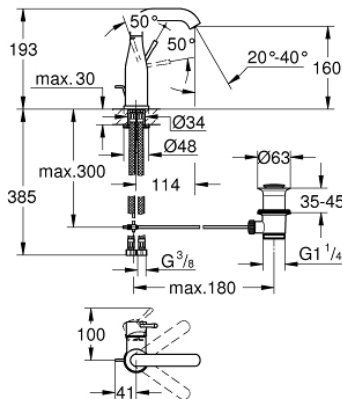
23 462 001 ESSENCE EGYKAROS MOSDÓCSAPTELEP 1/2" M-ES MÉRET



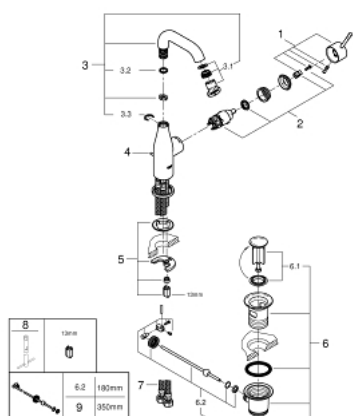
TERMÉKLEÍRÁS

- Egylyukas kivitel
- Fém fogantyú
- GROHE SilkMove 28 mm-es kerámiabetét
- beépített hőmérséklet-korlátozó
- GROHE StarLight króm felület
- GROHE EcoJoy gyöngyöztető 5.7 liter/perc
- GROHE AquaGuide állítható gyöngyöztető
- GROHE FastFixation Plus gyorsrögzítő rendszer
- elfordítható kifolyó elfordítás-határolóval és gyöngyöztetővel
- húzórudas leeresztőgarnitúra 1 1/4"
- flexibilis csatlakozótömlők
- minimális kifolyási nyomás 1,0 bar

Certificate NF - Classement E00 Ch3 A3 U3



23 462 001 ESSENCE EGYKAROS MOSDÓCSAPTELEP 1/2" M-ES MÉRET



ALKATRÉSZEK

- 1: Fogantyú (Cikkszám 46919000)
 - 2: Kartus (keverő) (Cikkszám 46580000)
 - 3: Csőkifolyó (Cikkszám 13373000)
 - 3.1: Gyöngyöztető (Cikkszám 48270000)
 - 3.2: O-gyűrű Ø13,5 x Ø2,75 (Cikkszám 0128500M)
 - 3.3: Biztosító-gyűrű (Cikkszám 4826600M)
 - 4: Húzó-rúd (Cikkszám 46739000)
 - 5: Szár rögzítő készlet (Cikkszám 46645000)
 - 6: Lefolyógarnitúra, 5/4" (Cikkszám 28910000)
 - 6.1: Dugó (Cikkszám 07182000)
 - 6.2: Excenterrúd (Cikkszám 07052000)
 - 7: nyomásálló csatlakozótömlő (Cikkszám 46255000)
 - 8: Szerelőkulcs (Cikkszám 19017000)*
 - 9: Excenterrúd (Cikkszám 07341000)*
- * Opcionális kiegészítők