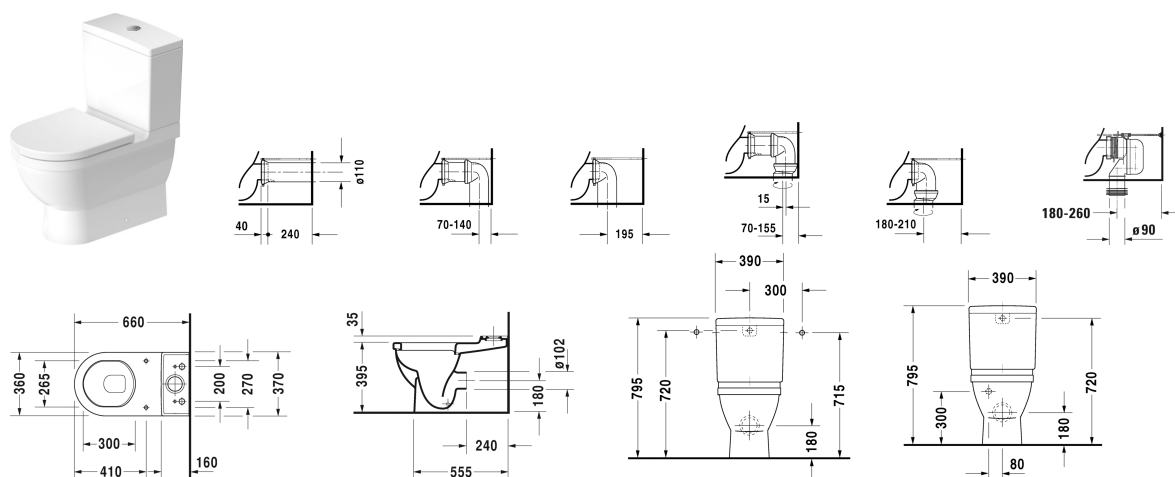


Starck 3 Álló WC kombináció # 012809..64 / 012809..00 / 012809..00 / 012809..64

| < 360 mm > |



Álló WC kombináció	Dimension	Weight	Order number
ráültetett öblítőtartálynak kialakítva (tartály nélkül), mélyöblítésű, rögzítőkészlettel			
Colors			
00 White Alpin 20 HygieneGlaze (an antibacterial ceramic glaze that provides almost indefinite effectiveness)			
Variant			
◆ 4,5 L, 1-es UWL osztály, Vario kifolyás, hátsó és alsó kifolyás 70 - 200 mm, állítható hosszúság, valamint Vario-csatlakozóív, alsó kifolyás 180 - 260 mm	360 x 655 mm	31,300 kg	012809..64
◆ 6,0 L, 2-es UWL osztály, Vario kifolyás, hátsó és alsó kifolyás 70 - 200 mm, állítható hosszúság, valamint Vario-csatlakozóív, alsó kifolyás 180 - 260 mm	360 x 655 mm	31,300 kg	012809..00
◆ 6,0 L, 2-es UWL osztály, Vario kifolyás, hátsó és alsó kifolyás 70 - 200 mm, állítható hosszúság, valamint Vario-csatlakozóív, alsó kifolyás 180 - 260 mm	360 x 655 mm	31,300 kg	012809..00
◆ 4,5 L, 1-es UWL osztály, Vario kifolyás, hátsó és alsó kifolyás 70 - 200 mm, állítható hosszúság, valamint Vario-csatlakozóív, alsó kifolyás 180 - 260 mm	360 x 655 mm	31,300 kg	012809..64
Sanitary ceramics with the special WonderGliss surface finish will remain clean and attractive-looking for a long time to come. When ordering WonderGliss please add a "1" as eleventh digit to the model number.			
Accessory for ceramics			
Öblítőtartály vízbekötés alul balra	390 x 185 mm		092010
Öblítőtartály Dual Flush belső garnitúrával, króm, vízbekötés jobbra vagy balra	390 x 185 mm	13,000 kg	092000
Accessory			

Starck 3 Álló WC kombináció # 012809..64 / 012809..00 /
012809..00 / 012809..64

|< 360 mm >|

Vario-lefolyóív alsó kifolyáshoz	Ø 100 mm	0,700 kg	899025
Vario- csatlakozókészlet excenterrel	Ø 110 mm	1,500 kg	001422
Megfelelő termékek			
WC-ülőkő zsanér nemesacél, lecsapódásgátló mechanizmus nélkül,			006381
WC-ülőkő zsanér nemesacél, levehető, lecsapódásgátló mechanizmussal,			006389

Minden rajz tartalmazza a szükséges méreteket, amelyekre a szabványos tűréshatárok vonatkoznak. Ezek mm-ben vannak megadva és nem kötelező érvényűek. Pontos méretek, különösen az egyedi beépítési forgatókönyvek esetében, csak a kész darabról vehetők.