

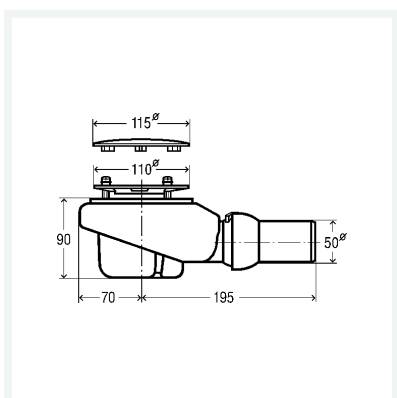


**Tempoplex Plus lefolyó  
nagy lefolyási teljesítmény  
Kialakítás/felszereltség**

krómozott takarófedél, kivethető szifon, gömbcsuklóval állítható vízszintes lefolyócső

**lefolyási teljesítmény az MSZ EN 274 szerint  
modellszám 6960**

**cikkszám 578 916**



## Tulajdonságok

Záróvízmagasság	ZWM	60 mm
Lefolyási teljesítmény 15 mm (DIN EN 274 szerint)	LT 15	0,85 l/s
Névleges átmérő	DN	50
Átmérő	Ø	115
Magasság	H	90
90 mm lefolyólyuk-Ø-vel rendelkező lapos zuhanytálcákhoz	D90	✓
Tömeg	433 g	
Térfogat	6216 cm <sup>3</sup>	