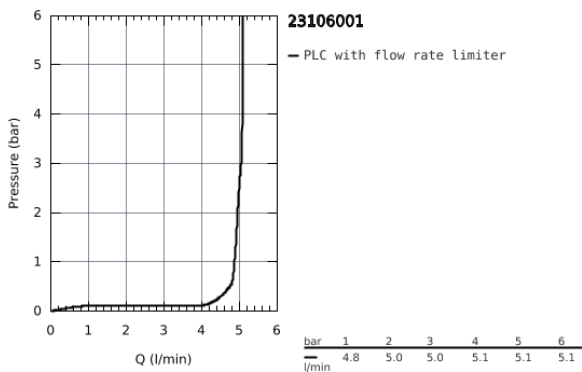
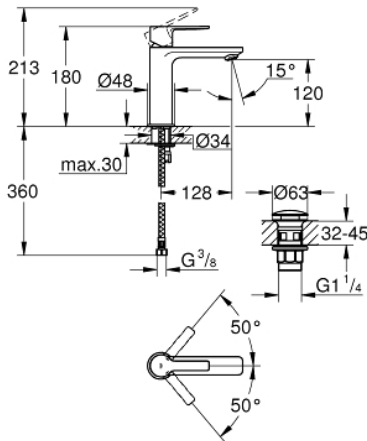


23 106 001 LINEARE EGYKAROS MOSDÓCSAPTELEP 1/2" S-ES MÉRET

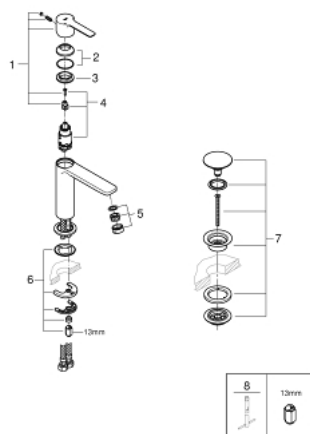


TERMÉKLEÍRÁS

- Egylyukas kivitel
- Fém fogantyú
- GROHE SilkMove 28 mm-es kerámiabetét
- beépített hőmérséklet-korlátozó
- GROHE StarLight króm felület
- GROHE EcoJoy SpeedClean gyöngyöztető 5,7 liter/perc
- GROHE FastFixation Plus gyorsrögzítő rendszer
- sima testű kivitel, klikk-klakkos leeresztő készlettel 1 1/4"
- flexibilis csatlakozótömlők



23 106 001 LINEARE EGYKAROS MOSDÓCSAPTELEP 1/2" S-ES MÉRET



ALKATRÉSZEK

- 1: Fogantyú (Cikkszám 46980000)
 - 2: Kupak (Cikkszám 46581000)
 - 3: rögzítőgyűrű (Cikkszám 07419000)
 - 4: Kartus (keverő) (Cikkszám 46580000)
 - 5: Gyöngyöztető (Cikkszám 48159000)
 - 6: Szár rögzítő készlet (Cikkszám 46645000)
 - 7: Leeresztő szett nyomódugóval (push-open) (Cikkszám 65807000)
 - 8: Szerelőkulcs (Cikkszám 19017000)*
- * Opcionális kiegészítők