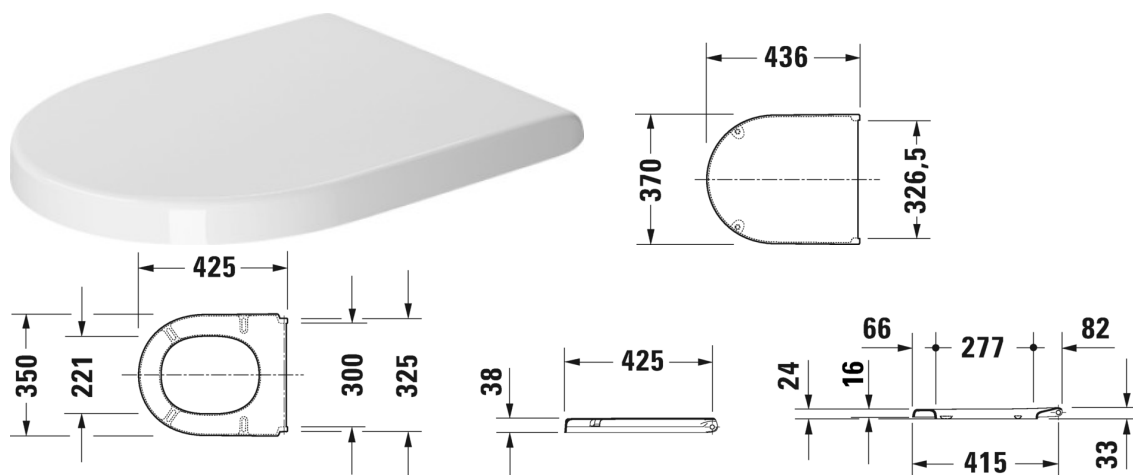


Starck 3 WC-ülőke # 0063810000



WC-ülőke	Dimension	Weight	Order number
zsanér nemesacél, lecsapódásgátló mechanizmus nélkül			
Colors			
00 White Alpin			
Variants			
		2,200 kg	0063810000
Megfelelő termékek			
Álló WC kombináció mélyöblítésű, ráültetett öblítőtartálynak kialakítva (tartály nélkül), rögzítőkészlettel, alsó kifolyás, 2-es UWL osztály, 360 x 655 mm	360 x 655 mm		012601
Álló WC kombináció mélyöblítésű, ráültetett öblítőtartálynak kialakítva (tartály nélkül), rögzítőkészlettel, hátsó kifolyás, 360 x 655 mm	360 x 655 mm		012609
Álló WC kombináció ráültetett öblítőtartálynak kialakítva (tartály nélkül), mélyöblítésű, rögzítőkészlettel, 360 x 655 mm	360 x 655 mm		012809
Álló WC független vízcsatlakozáshoz, mélyöblítésű, rögzítőkészlettel, hátsó kifolyás, 2-es UWL osztály, 360 x 560 mm	360 x 560 mm		012409
Fali-WC mélyöblítésű, 1-es UWL osztály, 360 x 540 mm	360 x 540 mm		220009
Fali-WC síköblítésű, 2-es UWL osztály, 360 x 540 mm	360 x 540 mm		220109
Fali WC Compact mélyöblítésű, 2-es UWL osztály, 360 x 480 mm	360 x 480 mm		220209
Fali WC Komfort mélyöblítésű, ülés magasság + 5 cm, 2-es UWL osztály, 360 x 545 mm	360 x 545 mm		221509

Starck 3 WC-ülőke # 0063810000

Fali-WC rögzítési távolság 230 mm, mélyöblítésű, 2-es UWL osztály, 360 x 540 mm	360 x 540 mm	220609
Fali-WC mélyöblítésű, Durafix rögzítéssel, 1-es UWL osztály, 360 x 540 mm	360 x 540 mm	222509
Fali WC Compact mélyöblítésű, Durafix rögzítéssel, 1-es UWL osztály, 360 x 485 mm	360 x 485 mm	222709
Öblítőperem nélküli Duravit Rimless® fali WC öblítőperem nélkül, mélyöblítésű, Durafix rögzítéssel, 1-es UWL osztály, 360 x 540 mm	360 x 540 mm	252709

Minden rajz tartalmazza a szükséges méreteket, amelyekre a szabványos tűréshatárok vonatkoznak. Ezek mm-ben vannak megadva és nem kötelező érvényűek. Pontos méretek, különösen az egyedi beépítési forgatókönyvek esetében, csak a kész darabról vehetők.