



Tempoplex lefolyó

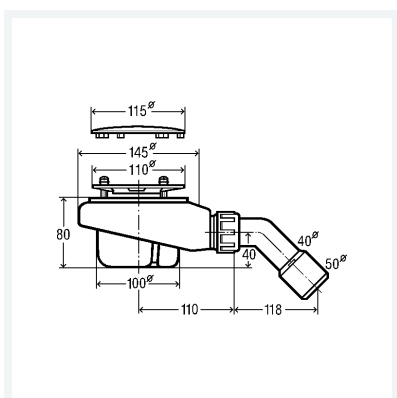
Kialakítás/felszereltség

krómozott takarófedél, kivehető szifon, 45°-os lefolyóív

DIN EN 274 minőségellenőrzött

modellszám 6961

cikkszám 575 601



Tulajdonságok

Záróvízmagasság	ZWM	50 mm
Lefolyási teljesítmény 15 mm (DIN EN 274 szerint)	LT 15	0,64 l/s
Átmérő	Ø	115
Magasság	H	80
Névleges átmérő	DN	40/50
90 mm lefolyólyuk-Ø-vel rendelkező lapos zuhanytálcákhoz	D90	✓
Tömeg	400 g	
Térfogat	3557,4 cm ³	