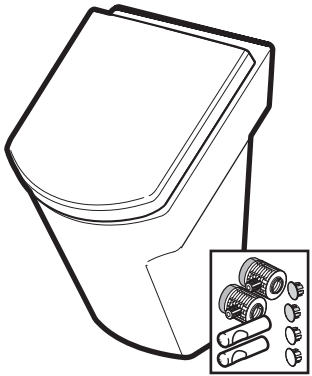




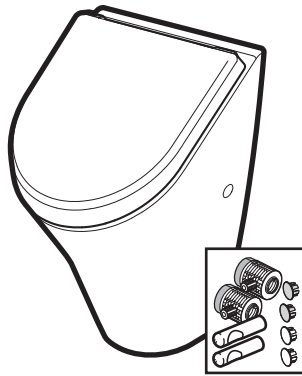
# Roca

## HALL

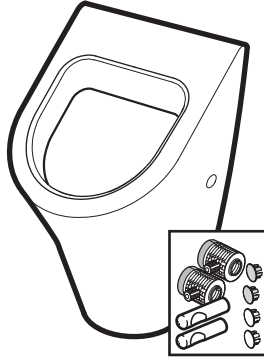
## NEXO



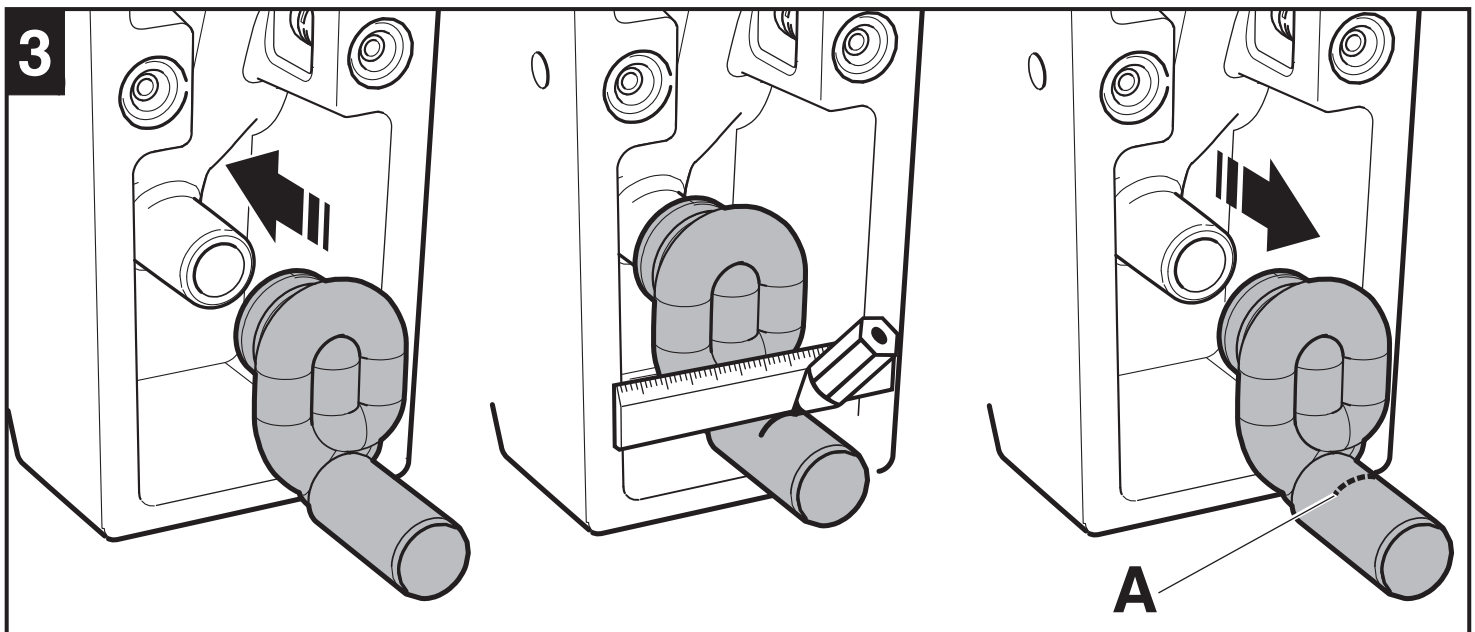
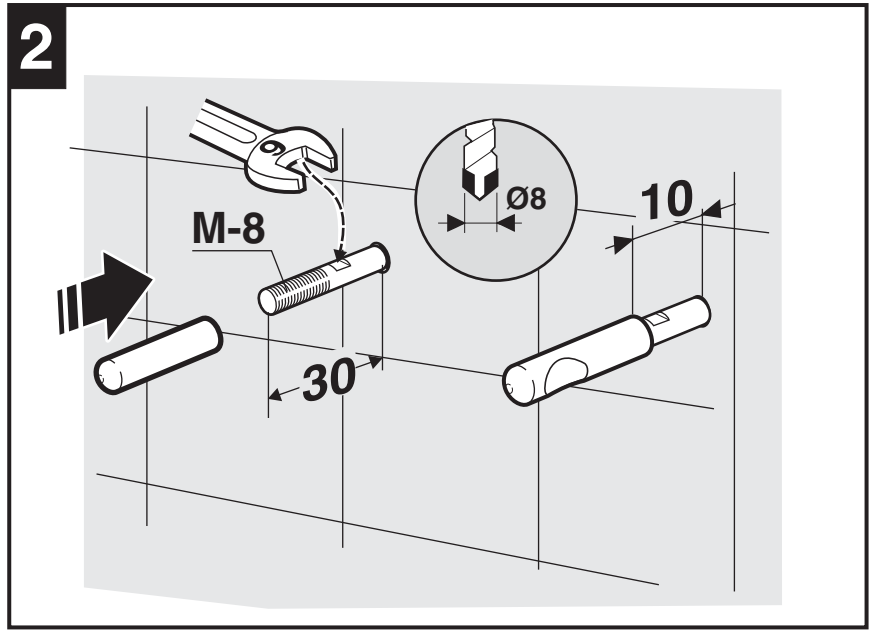
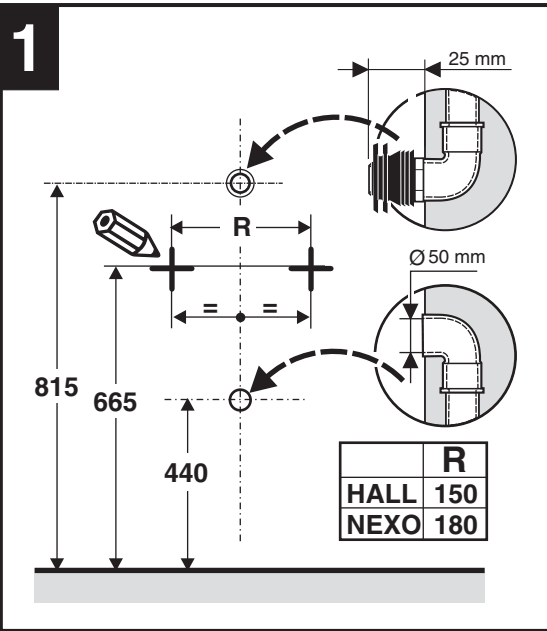
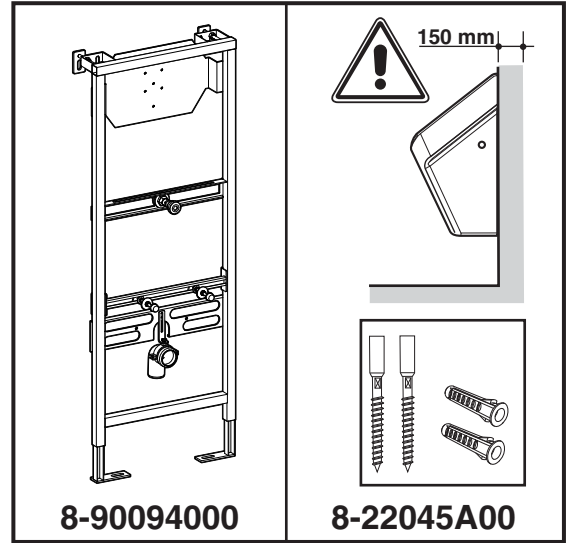
3-5362E

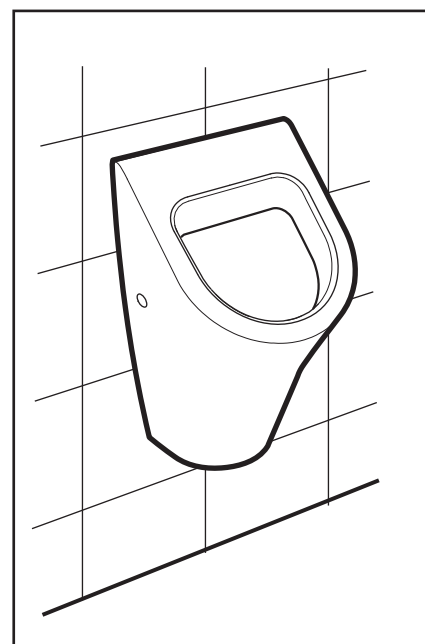
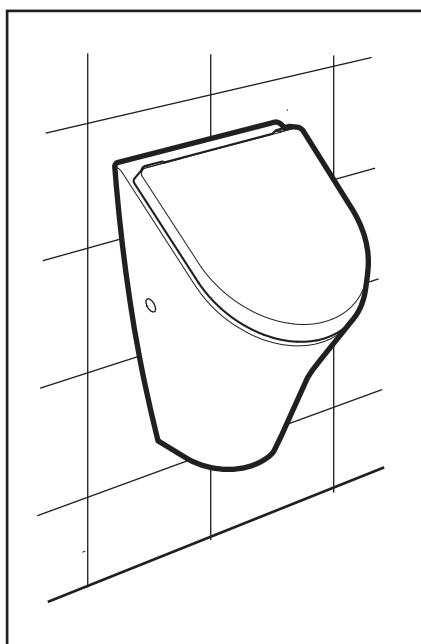
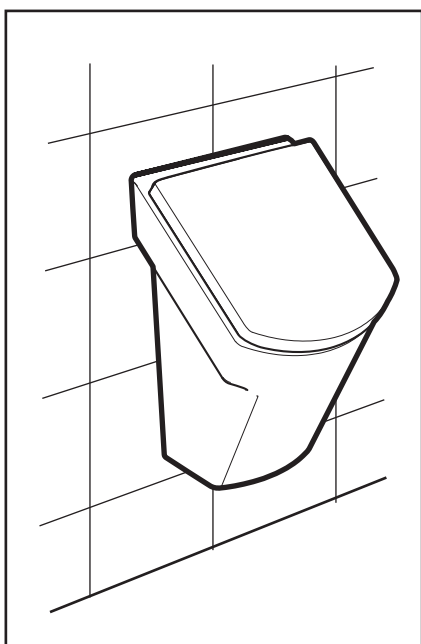
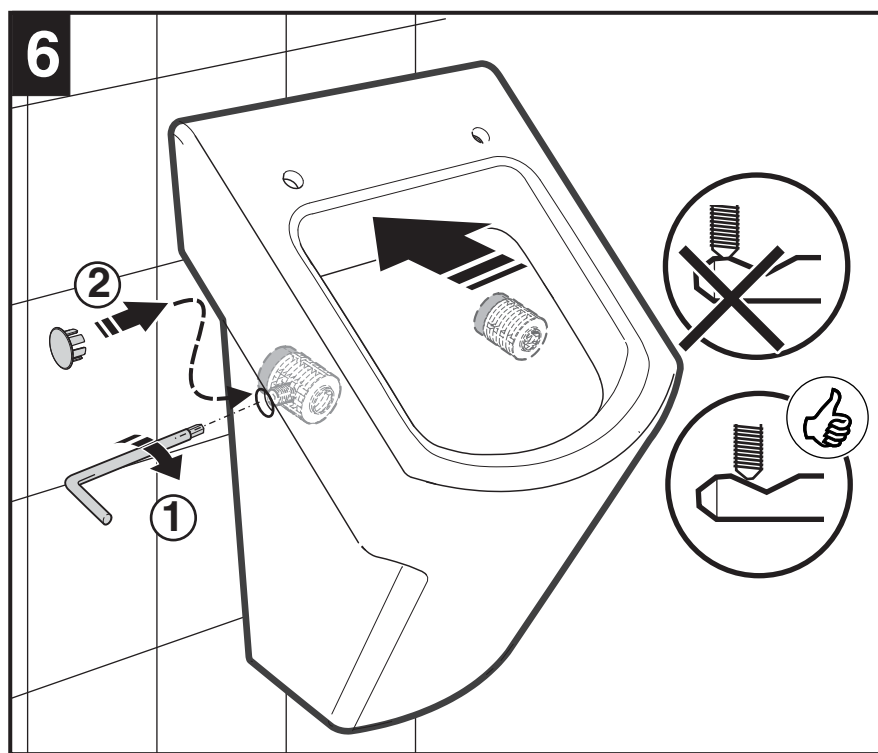
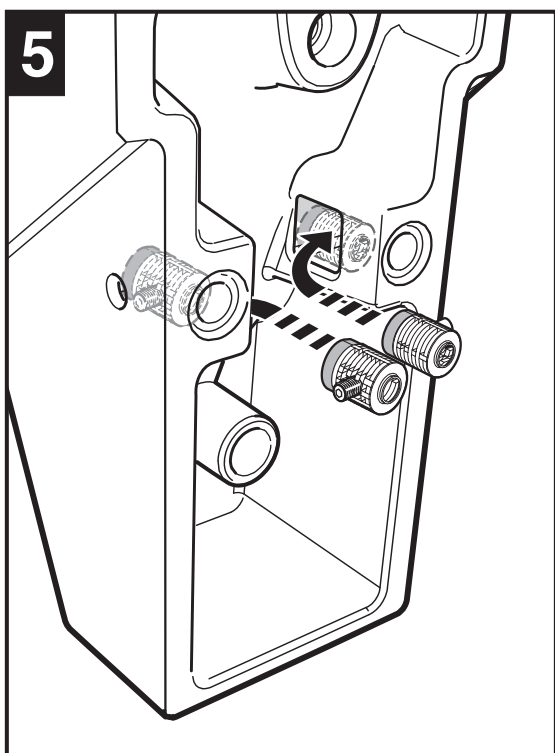
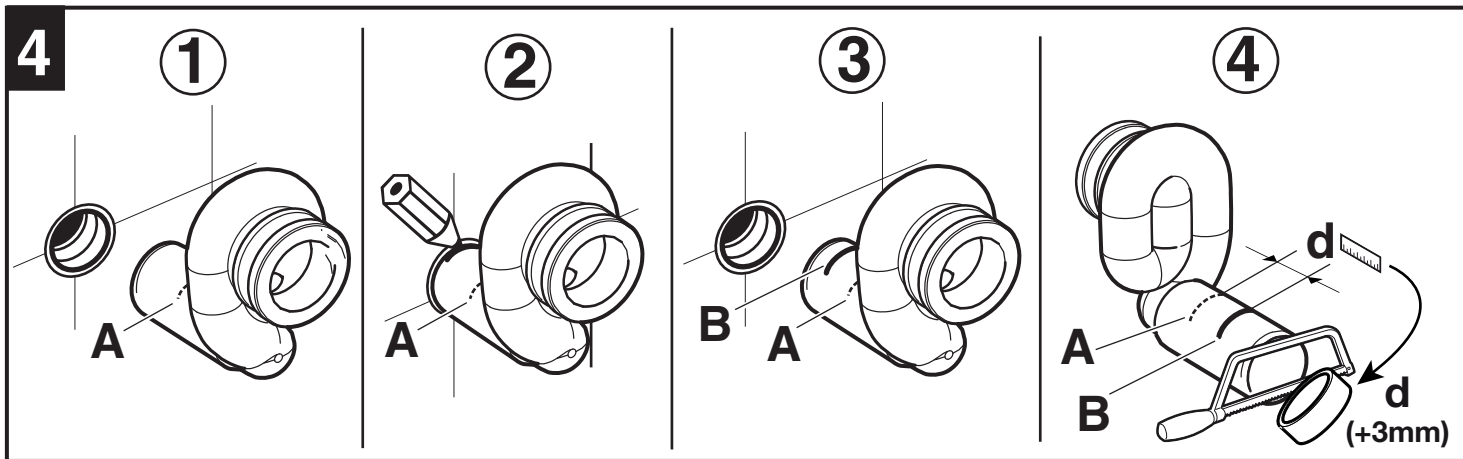


3-5364K



3-5364L





Roca Sanitario, S.A.

Avda. Diagonal, 513  
 08029 Barcelona - SPAIN  
 Teléfono 93 366 1200  
 Fax 93 419 4501  
 www.roca.es

**Roca**