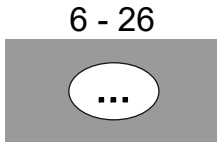
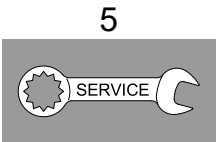
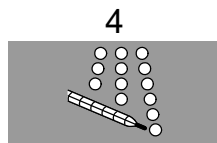
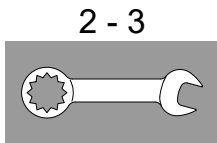
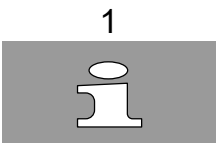


- (D)6
- (GB)6
- (F)7
- (E)8
- (I)9
- (NL)10
- (S)10
- (DK)11
- (N)12
- (FIN)13
- (PL)13
- (UAE)14
- (GR)15
- (CZ)16
- (H)17
- (P)17
- (TR)18
- (SK)19
- (SLO)20
- (HR)20
- (BG)21
- (EST)22
- (LV)23
- (LT)23
- (RO)24
- (CN)25
- (RUS)26

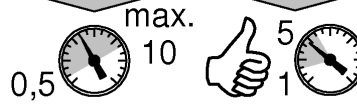




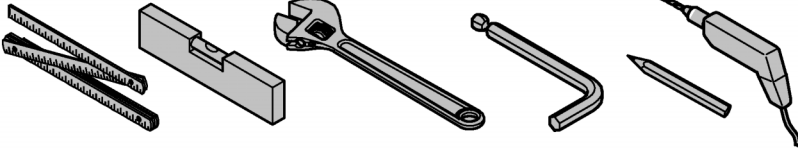
DIN
1988

DIN EN
806

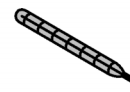
bar



°C



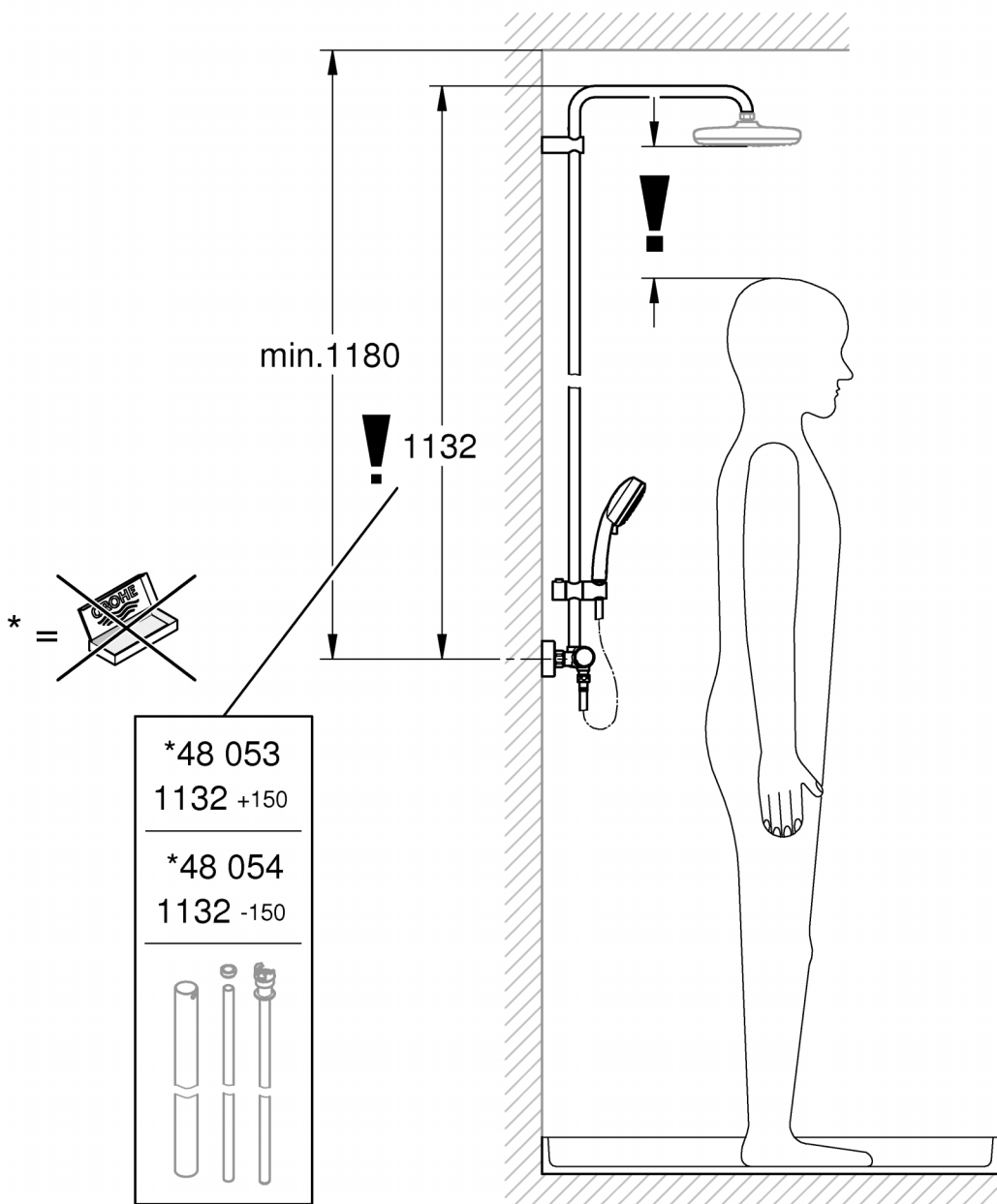
*19 001 *19 332 *19 377



34mm

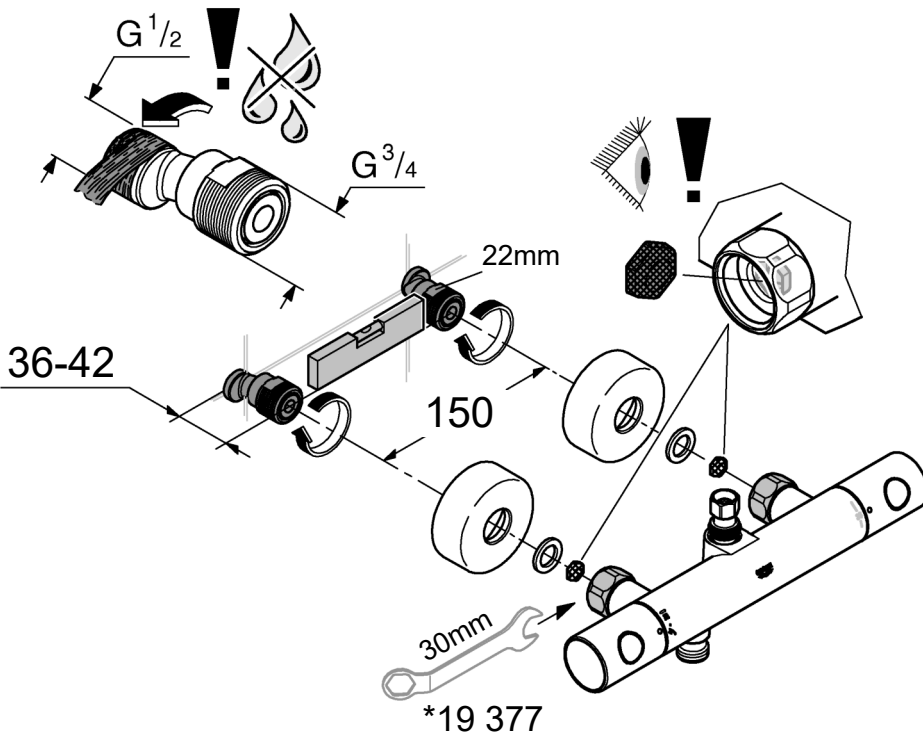


30mm



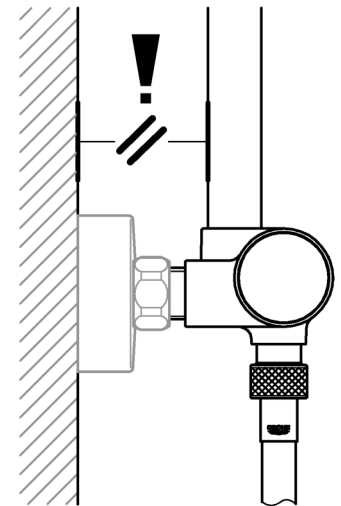
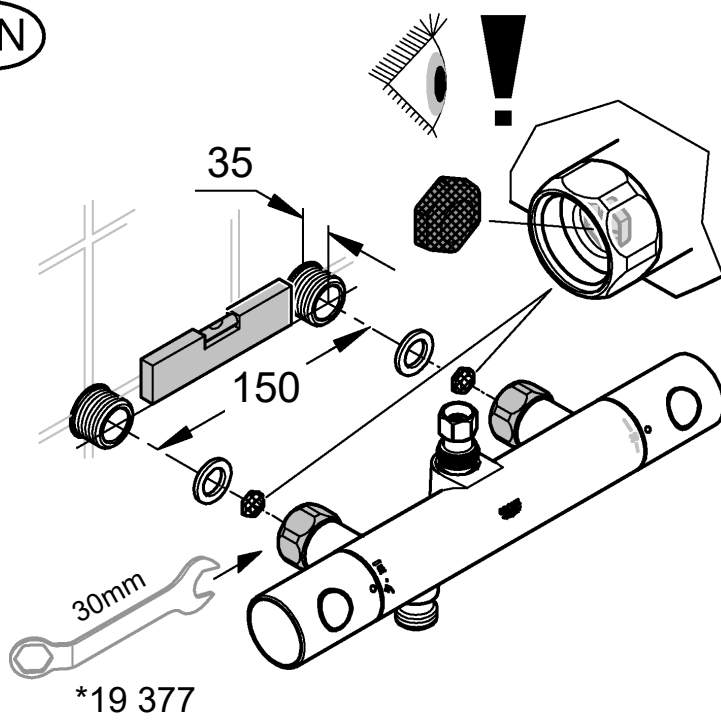


1a



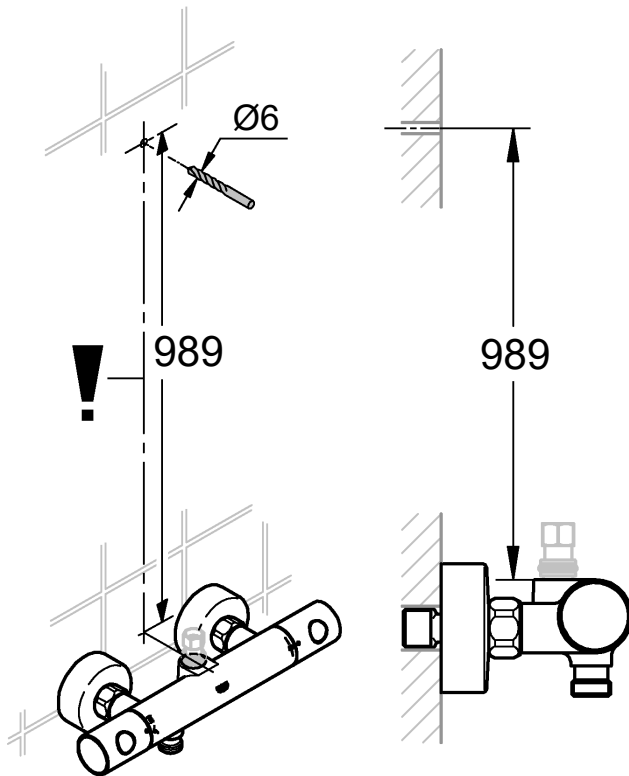
1b

FIN

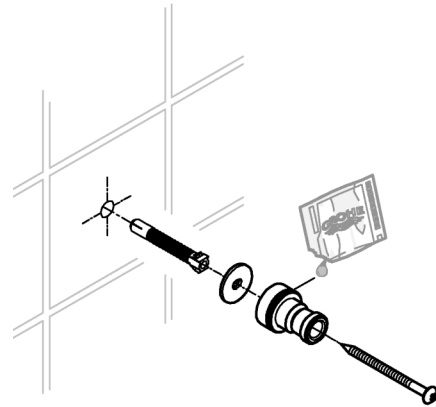




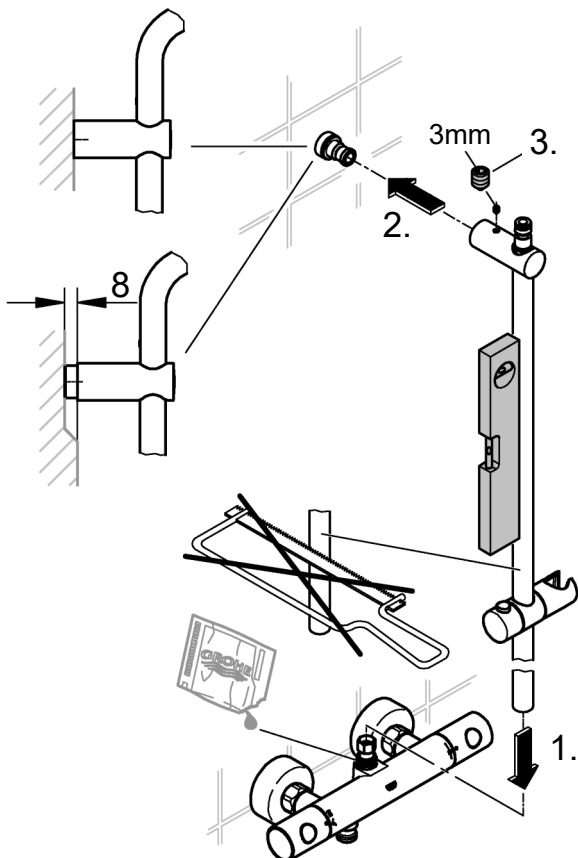
2



3



4



5

