

## LAUFEN PRO S

## Mosdó tál



## #SIZE\_TEXT

Length 600 mm

Width 380 mm

Height 95 mm

## #colour\_and\_finish

 000 Fehér

## #option

104 - egy csaplyuk, közepen

Alap bázis

Anyag : Porcelán

Beszerelés típusa : Pultra ültethető

Forma : Szögletes

Mosdótál szélessége (mm) : 225

Mázás alap

Nettó tömeg (kg) : 11,7

Rögzítési pontok száma : 2

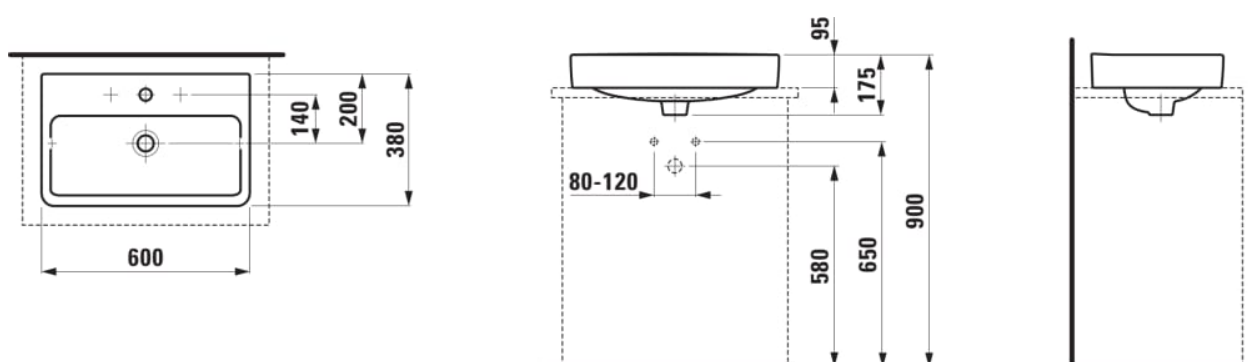
Rögzítő szett : Tartozék

Tál helyzete : Középen

Tál hossza (mm) : 540

Túlfolyónyílás típusa : Szabvány

## #techdrawings\_text



## #COMPATIBLE\_TEXT



Mosdótartólap, 800 mm,  
kivágás középen, 2  
konzollal

**H405121075...1**



Mosdótartólap, 900 mm,  
kivágás középen, 2  
konzollal

**H405131075...1**



Mosdótartólap, 1200 mm,  
kivágás középen, 2  
konzollal

**H405141075...1**



Mosdótartólap, 1200 mm,  
bal oldali kivágással, 2  
konzollal

**H405142075...1**



Mosdótartólap, 1200 mm,  
jobb oldali kivágással, 2  
konzollal

**H405143075...1**



Mosdótartólap, 1600 mm,  
kivágás középen, 3  
konzollal

**H405151075...1**



Mosdótartólap, 1600 mm,  
bal oldali kivágással, 3  
konzollal

**H405152075...1**



Mosdótartólap, 1600 mm,  
jobb oldali kivágással, 3  
konzollal

**H405153075...1**



Mosdótartólap, 1600 mm,  
bal és jobb oldali  
kivágással, 3 konzollal

**H405154075...1**



Mosdótartólap, 1800 mm,  
kivágás középen, 3  
konzollal

**H405161075...1**



Mosdótartólap, 1800 mm,  
bal oldali kivágással, 3  
konzollal

**H405162075...1**



Mosdótartólap, 1800 mm,  
jobb oldali kivágással, 3  
konzollal

**H405163075...1**



Mosdótartólap, 1800 mm,  
bal oldali kivágással, 3  
konzollal

**H405164075...1**



Mosdótartólap 1200, bal  
oldali kivágással

**H411001160...1**



Mosdótartólap 1200, jobb  
oldali kivágással

**H411002160...1**



Mosdótartólap 1200,  
kivágással középen

**H411003160...1**



Mosdótartólap 1600, bal  
oldali kivágással

**H411051160...1**



Mosdótartólap 1600, jobb  
oldali kivágással

**H411052160...1**



Mosdótartólap 1600,  
kivágással középen

**H411053160...1**

## LAUFEN PRO S

A LAUFEN pro S a sikeres LAUFEN pro sorozat- új tagja. A gondos újratervezésnek köszönhetően az elegáns pro S termékek kompatibilisek az összes pro változattal.

