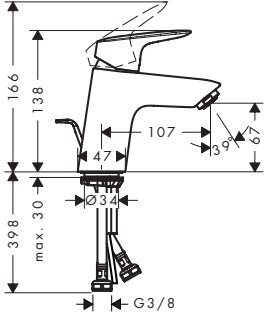
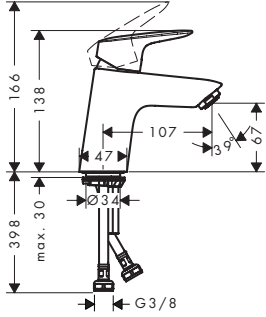
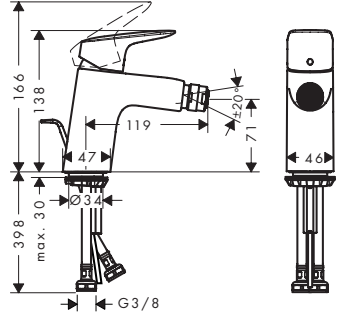
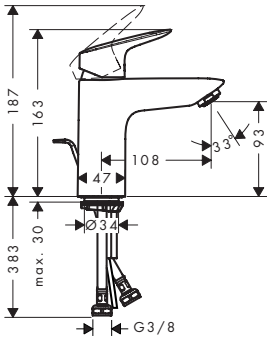
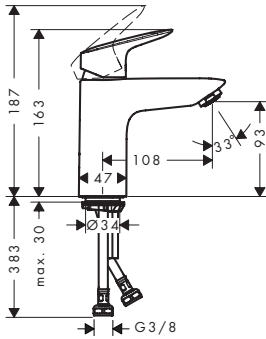
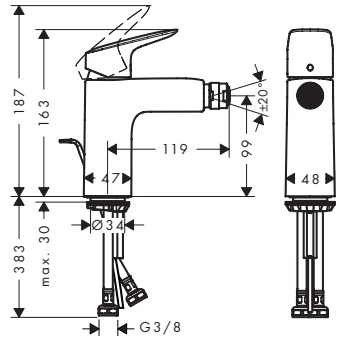
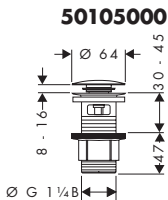
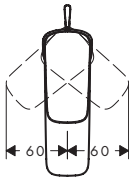
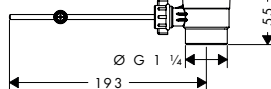
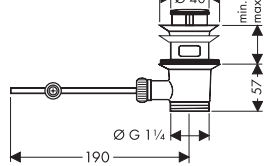
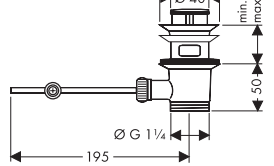


**Logis 70**71070000 /  
71078000 /  
71170000**Logis 70****CoolStart**  
71072000**Logis 70**71071000 /  
71077000 /  
71330000**Logis 70****CoolStart**  
71073000 /  
71098000**Logis 70**

71203000 / 71204000

**Logis 100**71100000 /  
71104000 /  
71171000**Logis 100****CoolStart**  
71102000**Logis 100**71101000 /  
71107000 /  
71331000 /  
71332000**Logis 100****CoolStart**  
71103000 /  
71149000**Logis 100**

71200000

**Logis 70**71070000 /  
71071000 /  
71077000 /  
71203000 /  
71204000 /  
71170000 /  
71330000 /  
71330000**Logis 100**71100000 /  
71101000 /  
71107000 /  
71200000 /  
71171000 /  
71331000 /  
71332000**Logis 70****CoolStart**  
71072000 /  
71073000**Logis 100****CoolStart**  
71102000 /  
71103000**50105000****92168000****94139007****94139000**

**Logis 70**

71070000 / 71071000 / 71100000 / 71101000 /  
 71077000 / 71170000 / 71107000 / 71171000 /  
 71330000 / 71331000 / 71332000

**Logis 100**

71100000 / 71101000 /  
 71107000 / 71171000 /  
 71331000 / 71332000

**Logis 70**

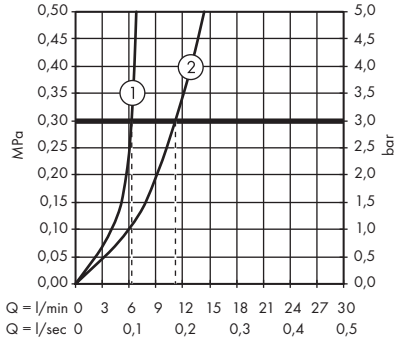
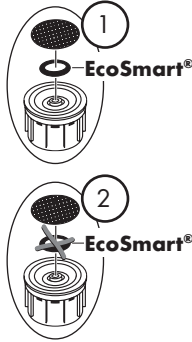
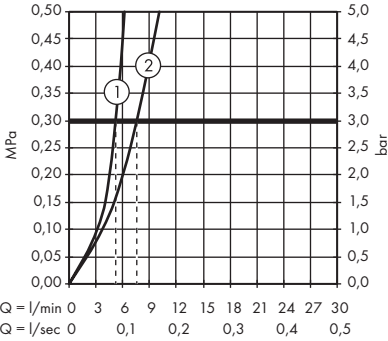
71203000 / 71204000  
**Logis 100**  
 71200000

**Logis 70 CoolStart**

71072000 / 71073000 / 71102000 / 71103000 /  
 71098000

**Logis 100 CoolStart**

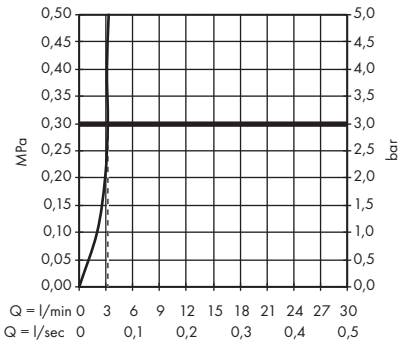
71102000 / 71103000 /  
 71149000

**Logis 70**

71078000

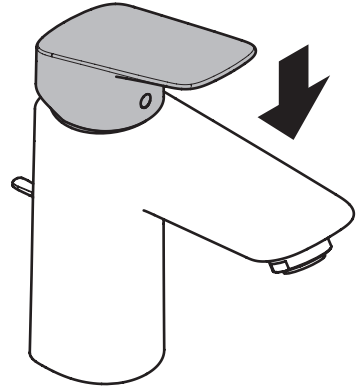
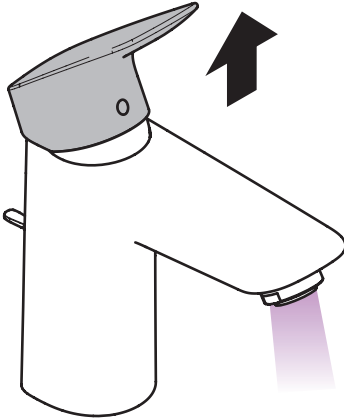
**Logis 100**

71104000



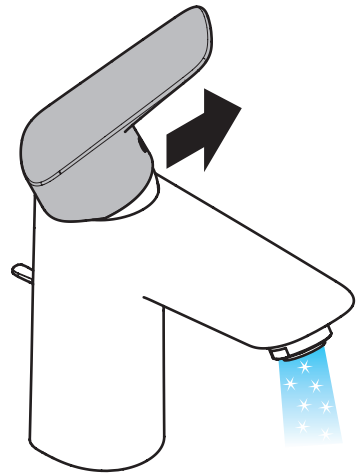
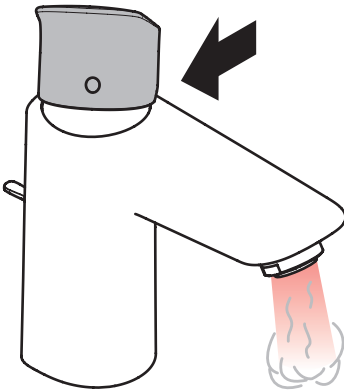


**Logis 70** 71070000 / 71071000 / 71078000 / 71077000 / 71203000 / 71204000 / 71170000  
**Logis 100** 71100000 / 71101000 / 71104000 / 71107000 / 71200000 / 71171000 / 71330000 /  
 71331000 / 71332000



öffnen / ouvert / open / aperto / abierto / open / åbne /  
 abrir / otworzyć / otevřít / otvorit / 开 / открыть / nyitás /  
 avaaaminen / öppna / atidaryti / Отваранје / açmak /  
 deschide / ανοικτό / odpreti / avage / atvērt / otvoriti /  
 åpne / отваряне / hare / فتح / 開く

schließen / fermé / close / chiudere / cerrar / sluiten /  
 lukke / fechar / zamknąć / zavřít / uzavrieť / 关 /  
 закрыть / bezárás / sulkeminen / stänga / uždaryti /  
 Zatvaranje / kapatmak / închide / κλειστό / zapreti /  
 sulgege / aizvērt / zatvori / lukke / затваряне / mbylle /  
 إغلاق / 閉じる

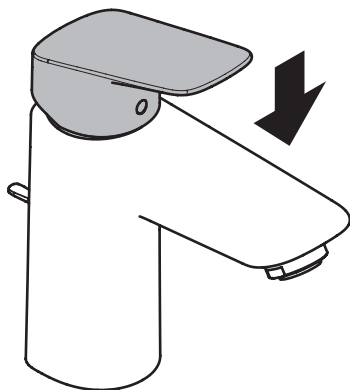
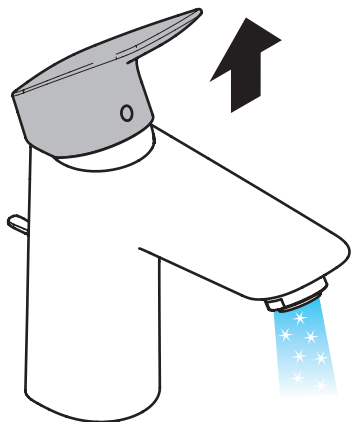


warm / chaud / hot / caldo / caliente / warm / varmt /  
 quente / ciepła / teplá / teplá / 热 / горячая / meleg /  
 lämmin / varmt / karštas / Vruća voda / sıcak / cald /  
 ζεστό / toplo / kuum / karsts / topla / varm / тепло /  
 i ngrohtë / ساخن / 温かい

kalt / froid / cold / freddo / frío / koud / koldt / fria /  
 zimna / studená / studená / 冷 / холодная / hideg /  
 kylmä / kallt / šaltas / Hladno / soğuk / reze / крúо /  
 mrzlo / külm / auksts / hladno / kaldt / студено /  
 i frohtë / بارد / 冷たい

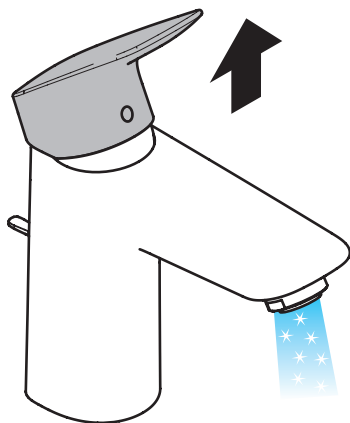
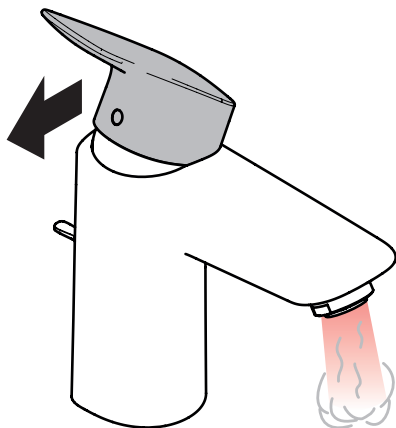


**Logis 70 CoolStart** 71072000 / 71073000 / 71098000  
**Logis 100 CoolStart** 71102000 / 71103000 / 71149000



öffnen / ouvert / open / aperto / abierto / open / åbne /  
 abrir / otworzyć / otevřít / otvorit / 开 / открыть / nyitás /  
 avaaminen / öppna / atidaryti / Отваряње / açmak /  
 deschide / ανοικτό / odpreti / avage / atvērt / otvoriti /  
 åpne / отварање / hare / فتح / 開く

schließen / fermé / close / chiudere / cerrar / sluiten /  
 lukke / fechar / zamknąć / zavřít / uzavriet / 关 /  
 закрыть / bezárás / sulkeminen / stänga / uždaryti /  
 Zatvaranje / kapatmak / închide / κλειστό / zapreti /  
 sulgege / aizvērt / zatvori / lukke / затварање / mbylle /  
 إغلاق / 閉じる



warm / chaud / hot / caldo / caliente / warm / varmt /  
 quente / ciepła / teplá / teplá / 热 / горячая / meleg /  
 lämmin / varmt / karštas / Vruća voda / sıcak / cald /  
 ζεστό / toplo / kuum / karsts / topla / varm / тепло / i  
 ngrohtë / ساخن / 温かい

kalt / froid / cold / freddo / frío / koud / koldt / fria /  
 zimna / studená / studená / 冷 / холодная / hideg /  
 kylmä / kallt / šaltas / Hladno / soğuk / rece / крјо /  
 mrzlo / külm / auksts / hladno / kaldt / студено /  
 i ftohtë / بارد / 冷たい



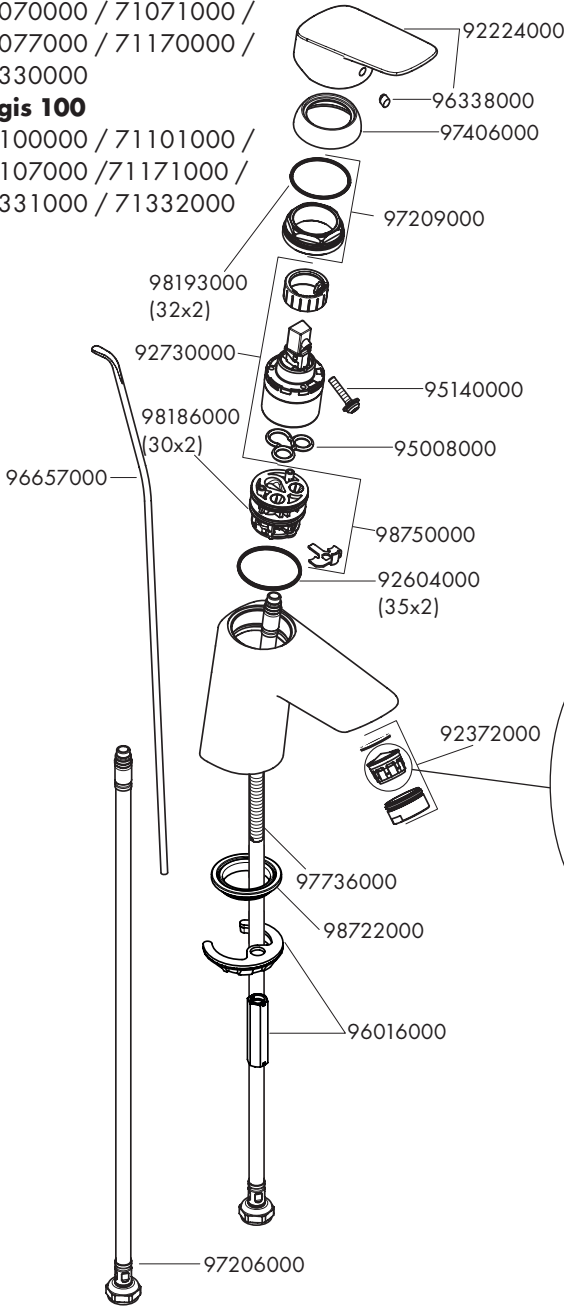


### Logis 70

71070000 / 71071000 /  
71077000 / 71170000 /  
71330000

### Logis 100

71100000 / 71101000 /  
71107000 / 71171000 /  
71331000 / 71332000

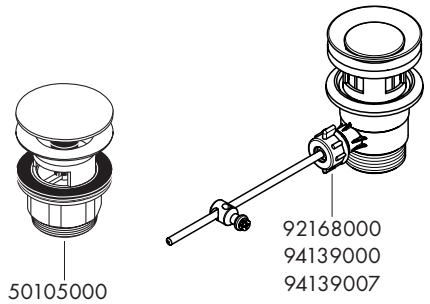
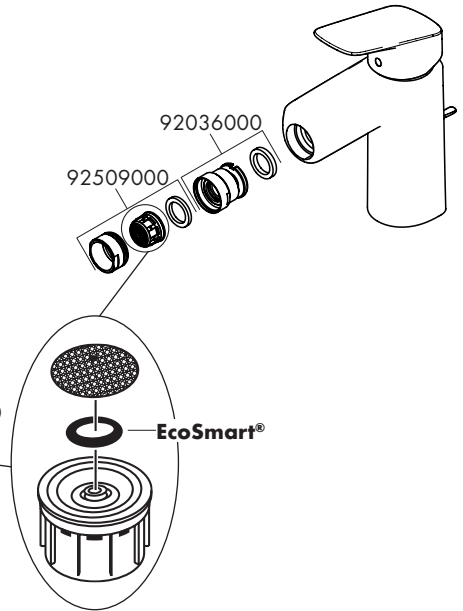


### Logis 70

71203000 / 71204000

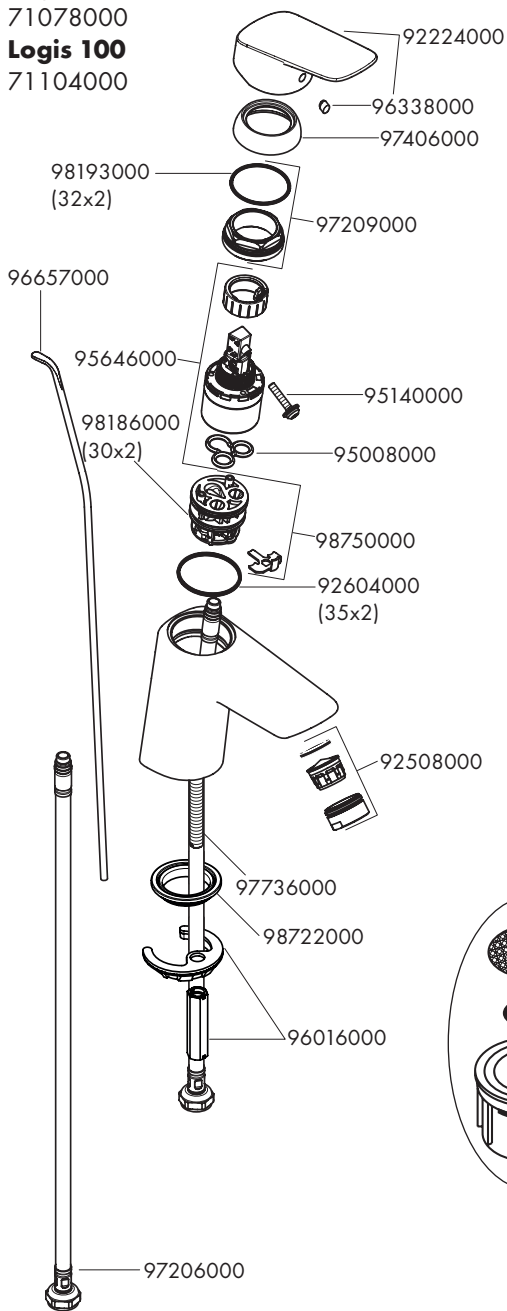
### Logis 100

71200000





**Logis 70**  
71078000  
**Logis 100**  
71104000



**Logis 70 CoolStart**  
71072000 / 71073000 / 71098000  
**Logis 100 CoolStart**  
71102000 / 71103000 / 71149000

