



INSTALLATION MANUAL

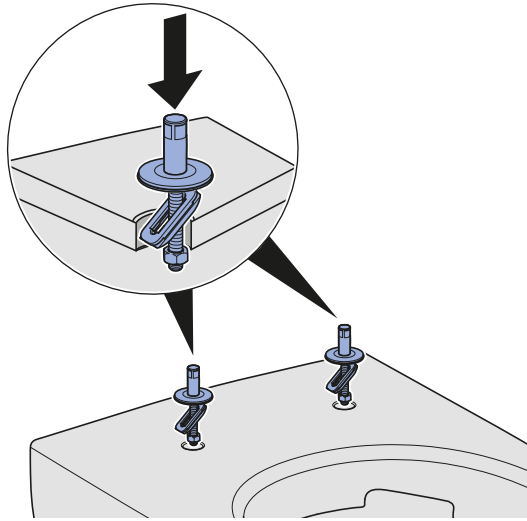
MONTAGEANLEITUNG
INSTRUCTIONS DE MONTAGE
ISTRUZIONI PER IL MONTAGGIO



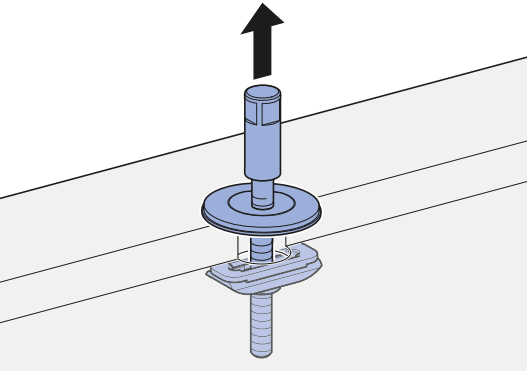


1

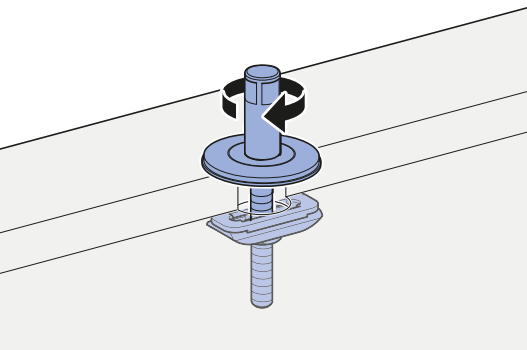
1



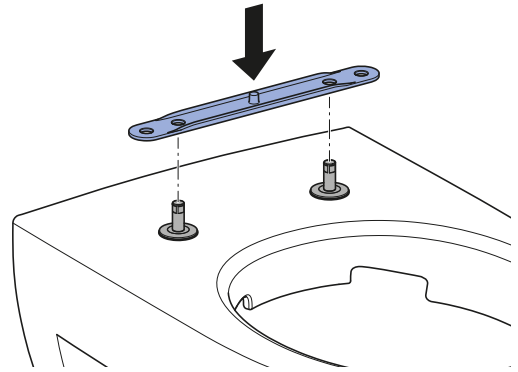
2



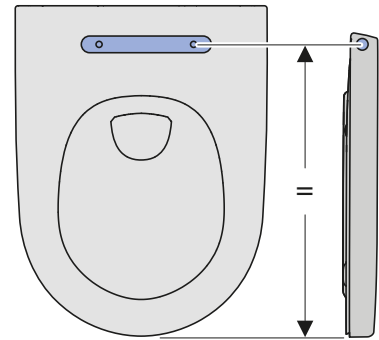
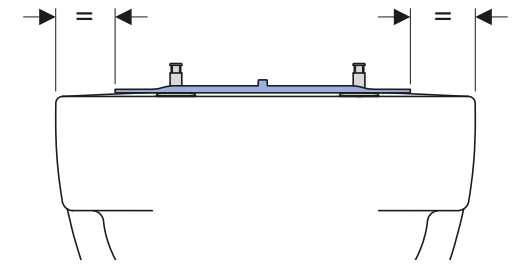
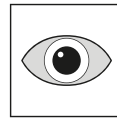
3



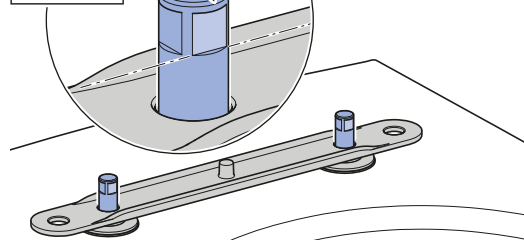
4



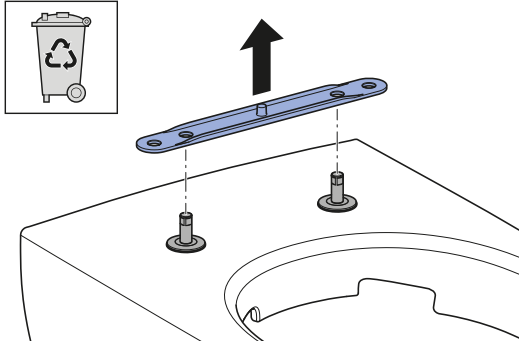
5



6

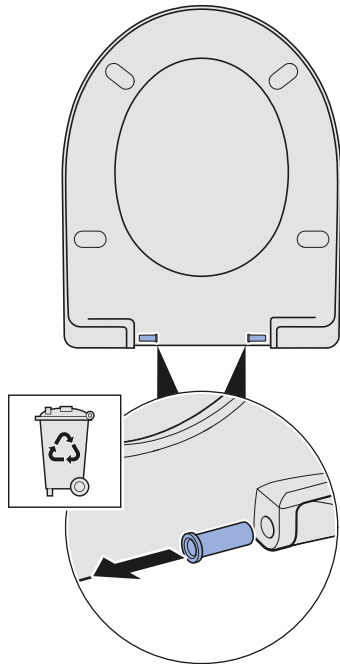


7

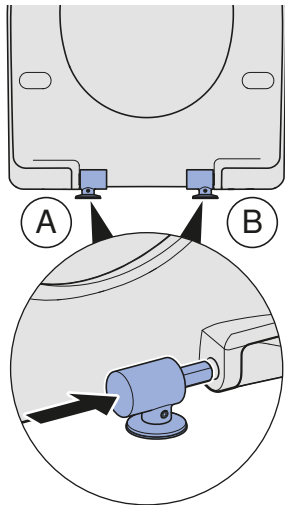
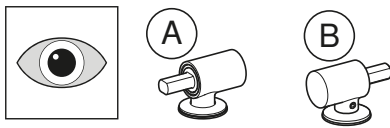


2

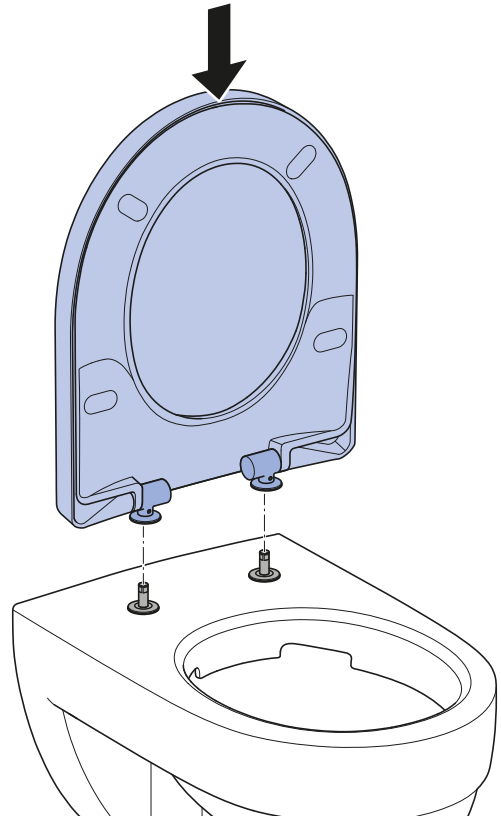
1



2

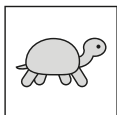
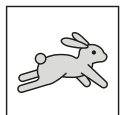
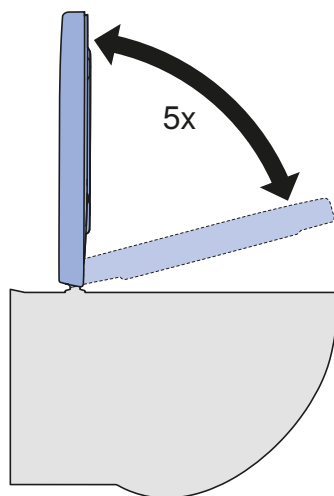


3





1



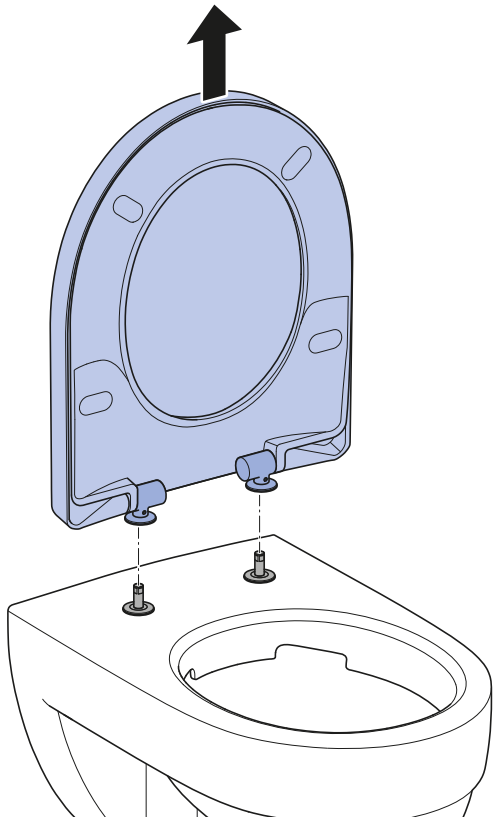
→ **2**  6



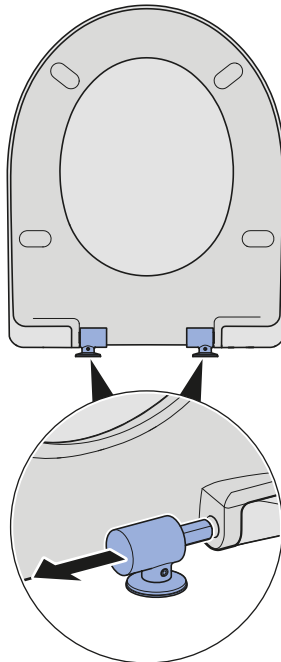
→ **3**  8

2

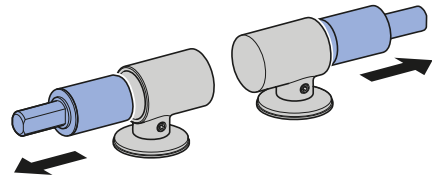
1



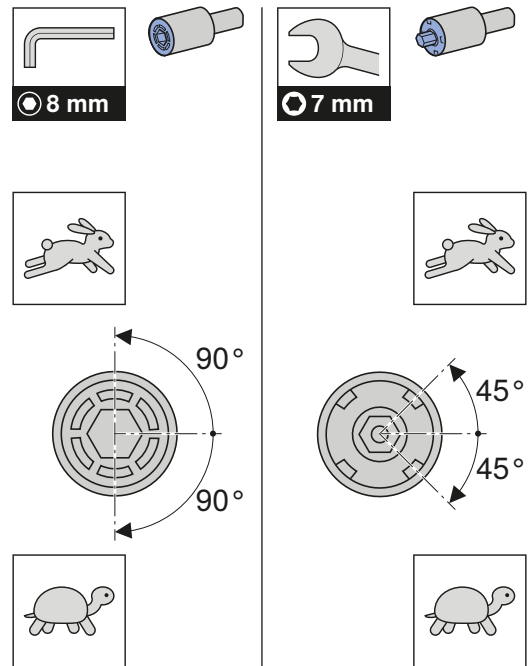
2



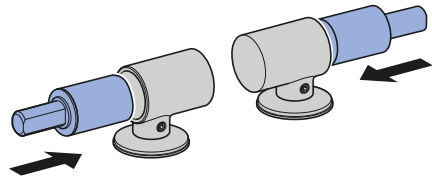
3



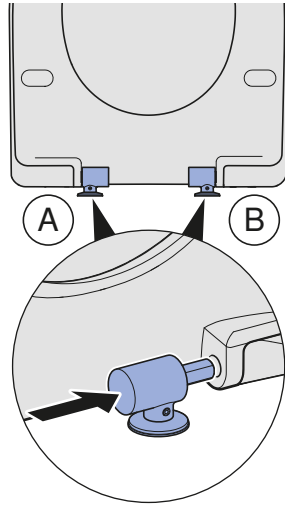
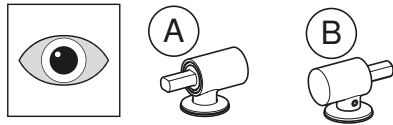
4



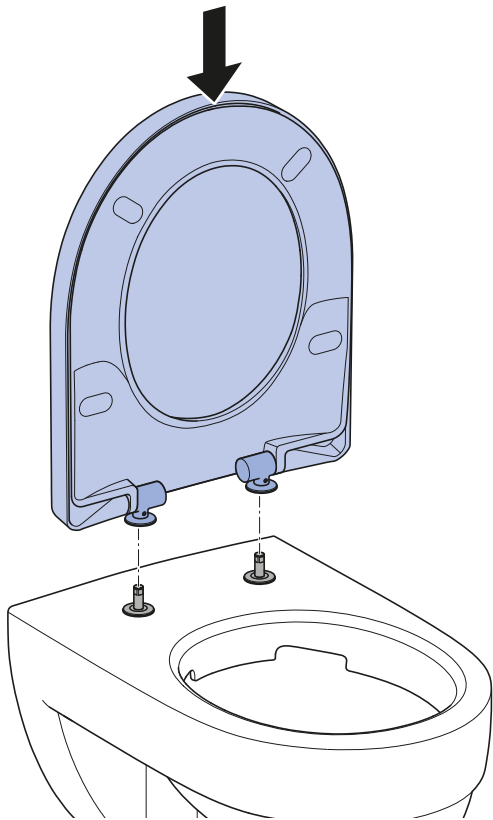
5



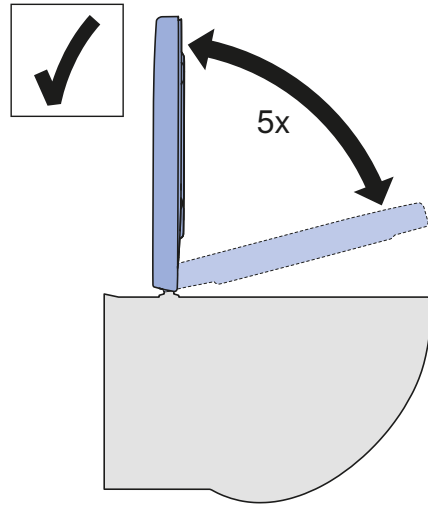
6



7

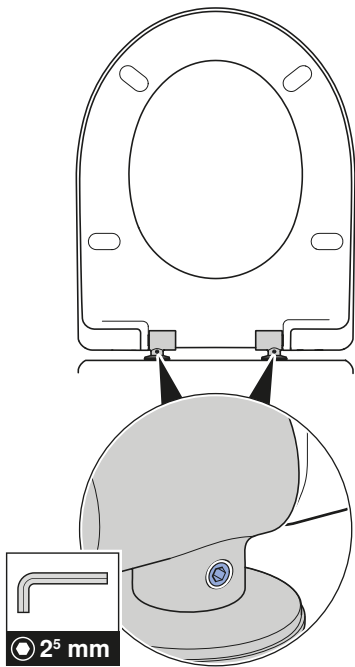


8



→ **3** 8

3



Geberit International AG
Schachenstrasse 77, CH-8645 Jona
documentation@geberit.com
www.geberit.com

