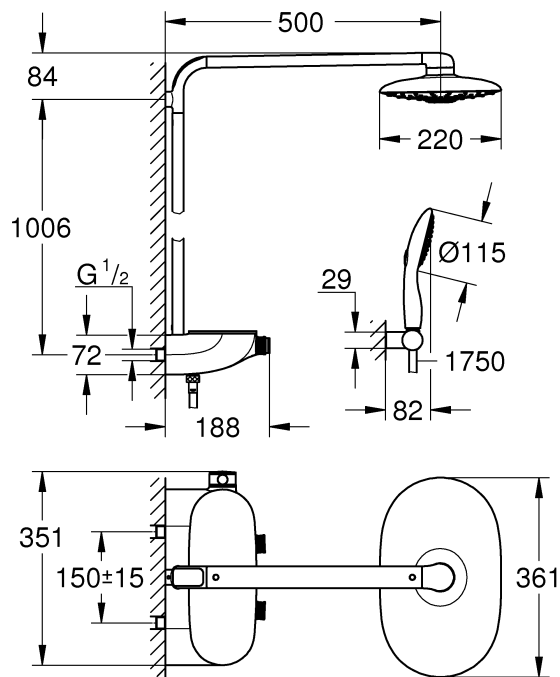
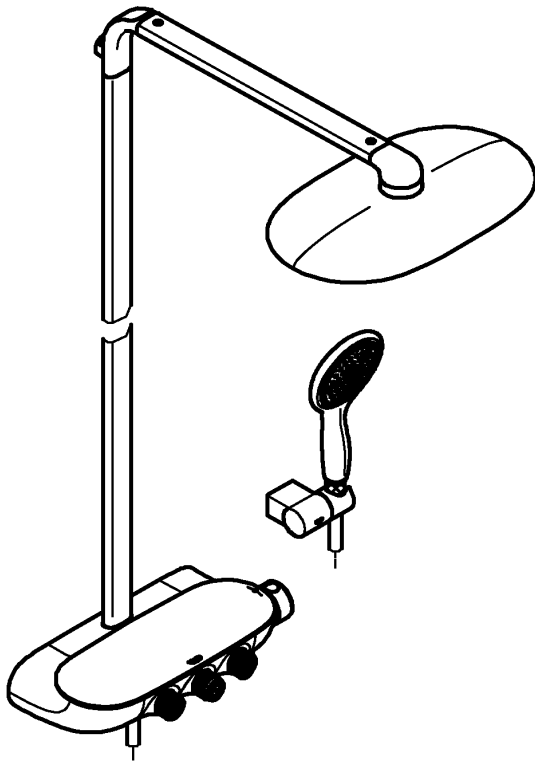




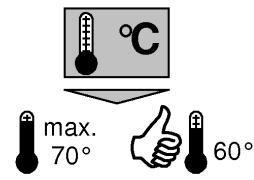
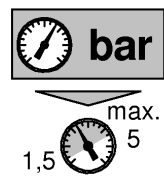
26 250



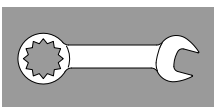
D6
GB6
F7
E8
I9
NL	..10
S	..10
DK	..11
N	..12
FIN	..13
PL	..13
UAE	..14
GR	..15
CZ	..16
H	..17
P	..17
TR	..18
SK	..19
SLO	..19
HR	..20
BG	..21
EST	..22
LV	..22
LT	..23
RO	..24
CN	..25
RUS	..25



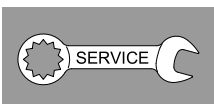
DIN 1988
DIN EN 806



1 - 5



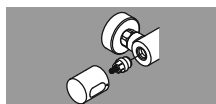
27 - 29



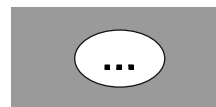
5



30



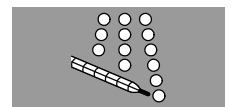
6 - 26

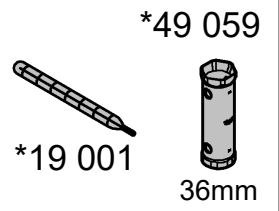
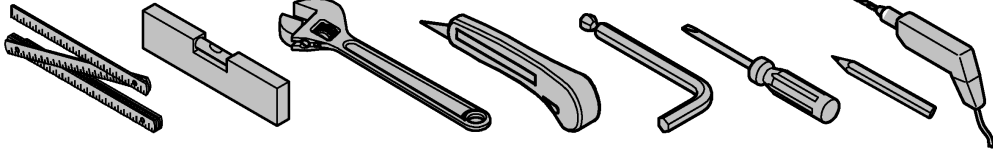


31

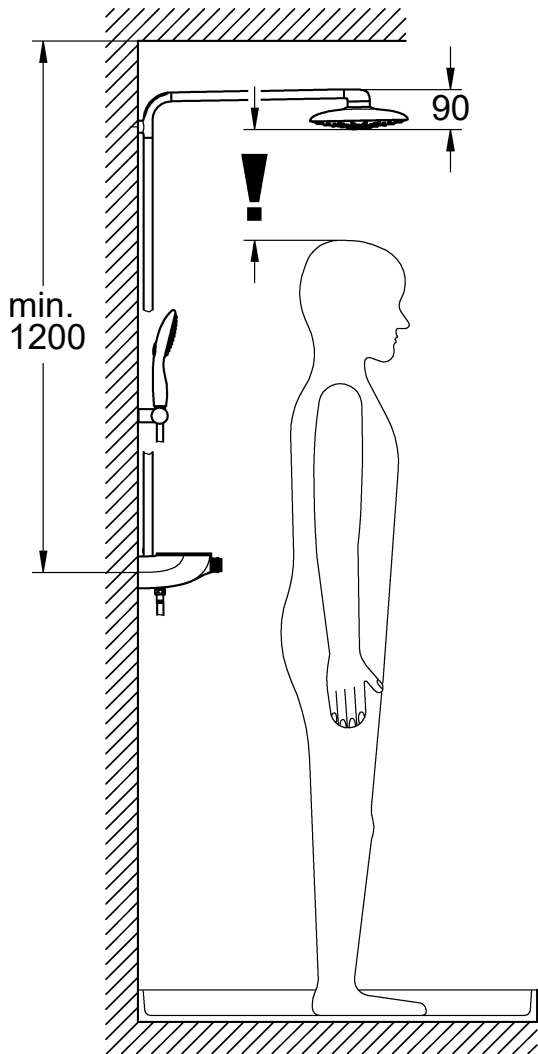


27

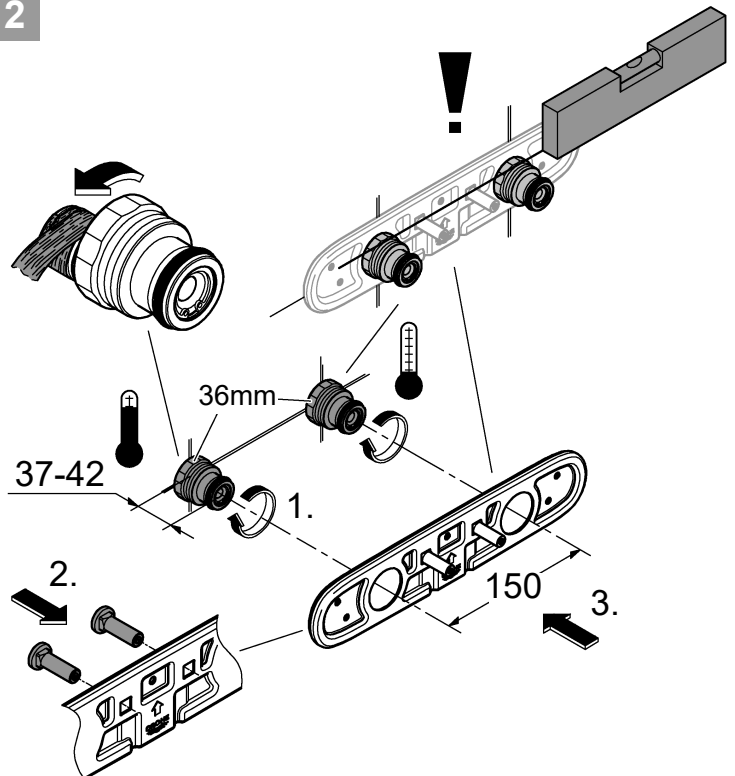




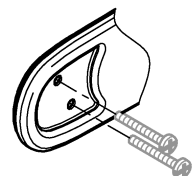
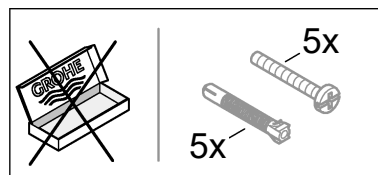
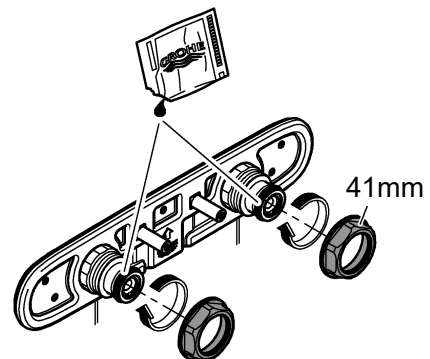
1



2

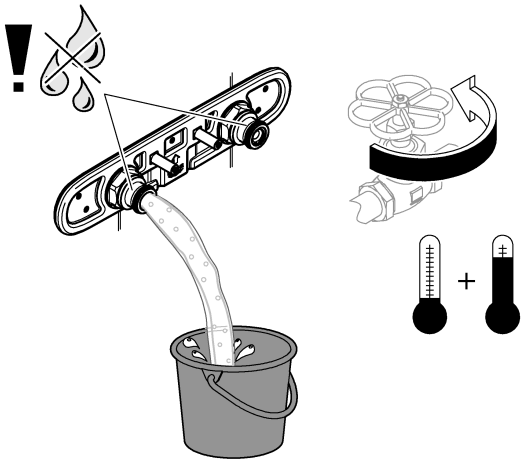


3

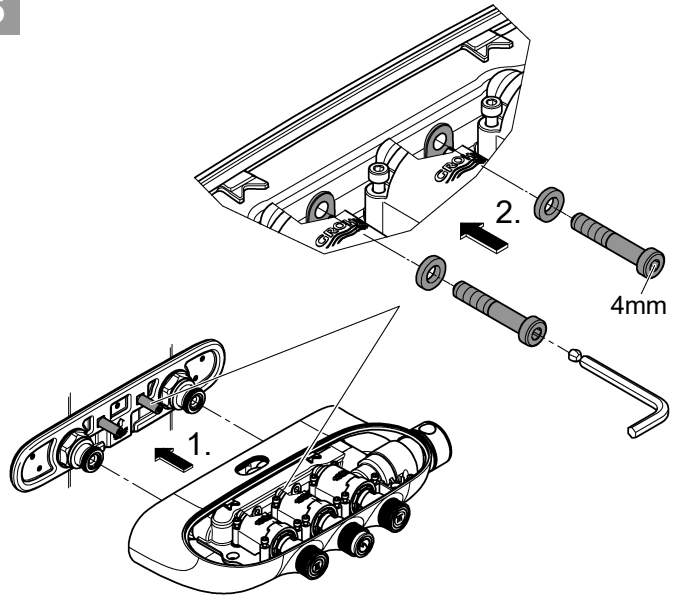




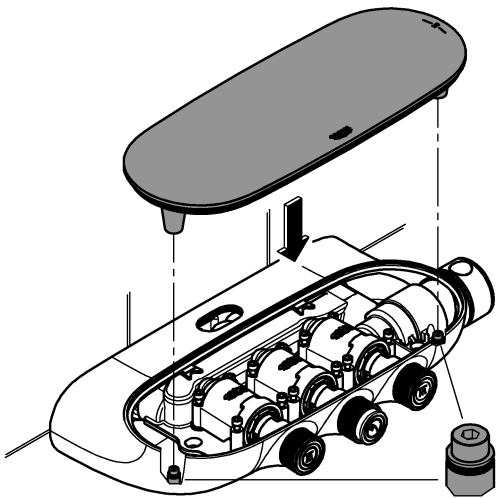
4



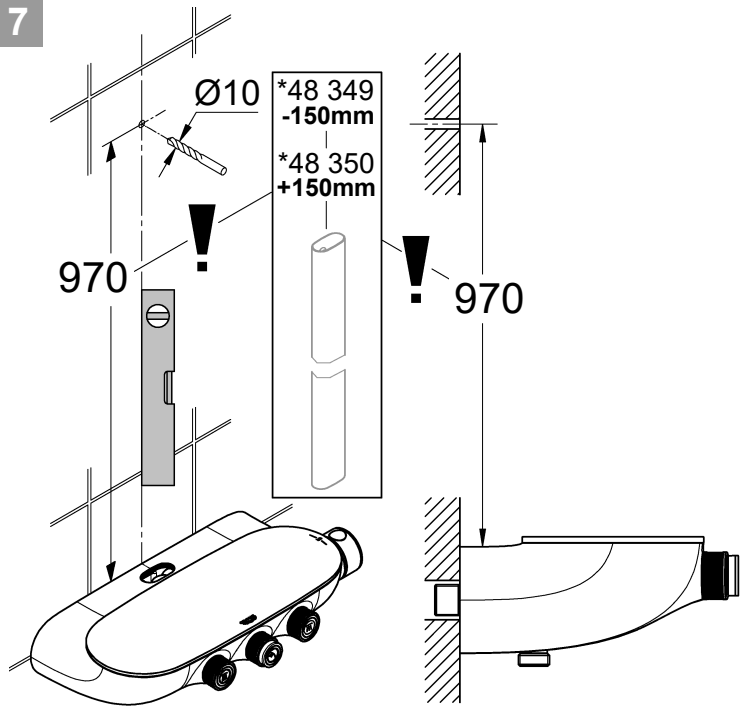
5



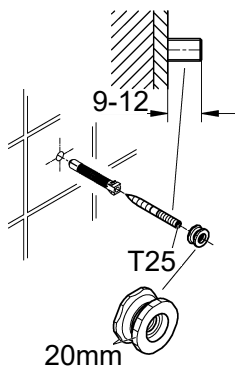
6



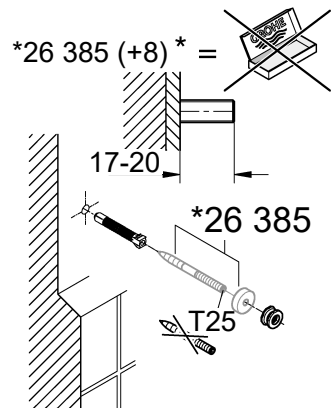
7



8a

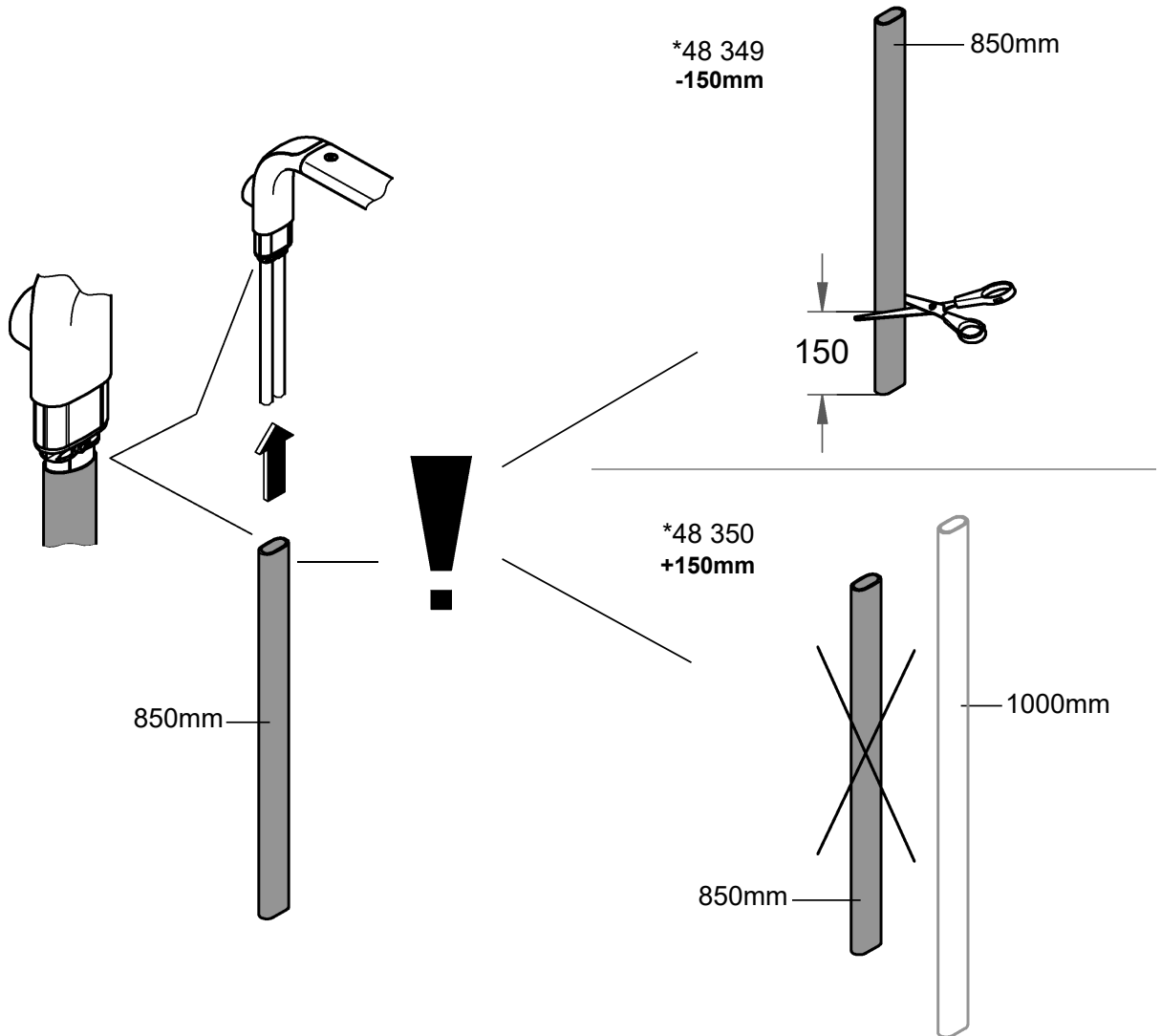


8b

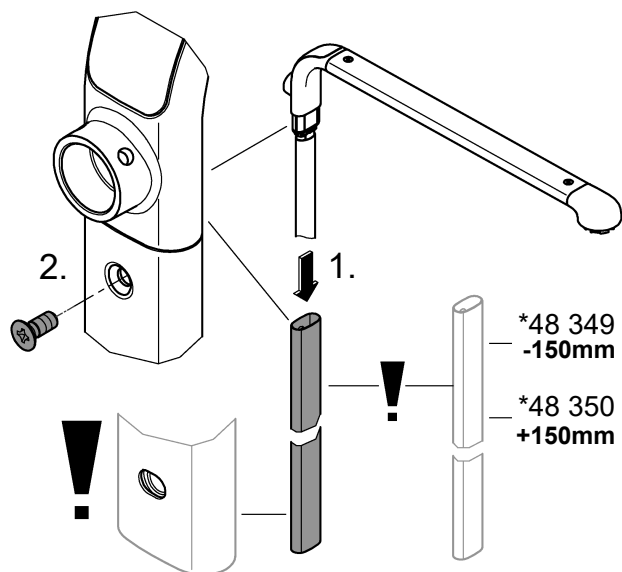




9

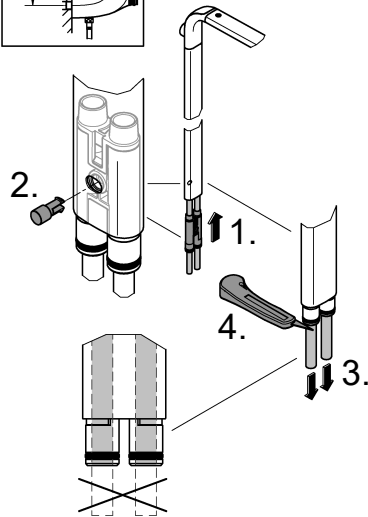
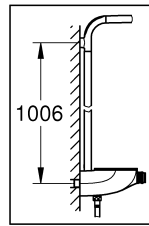
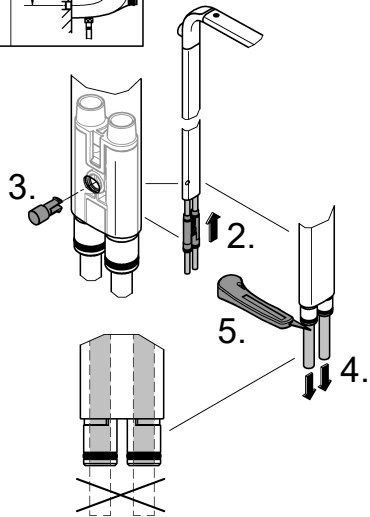
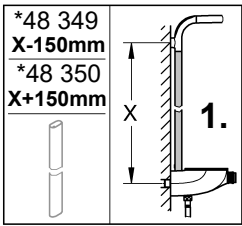


10

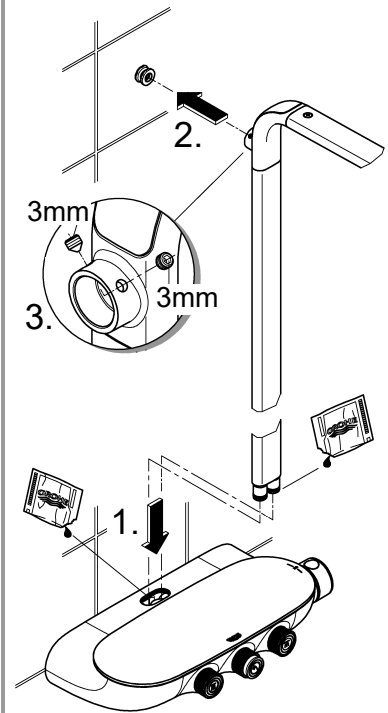




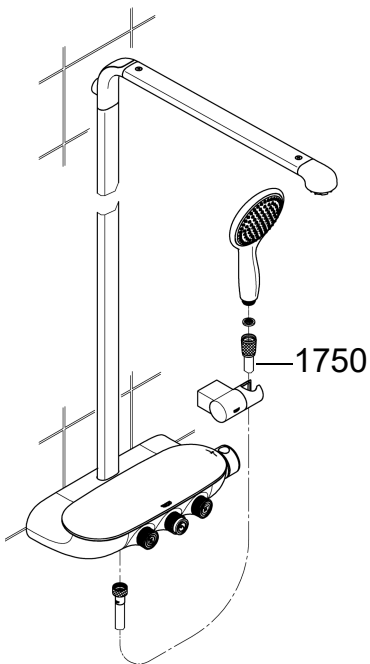
11



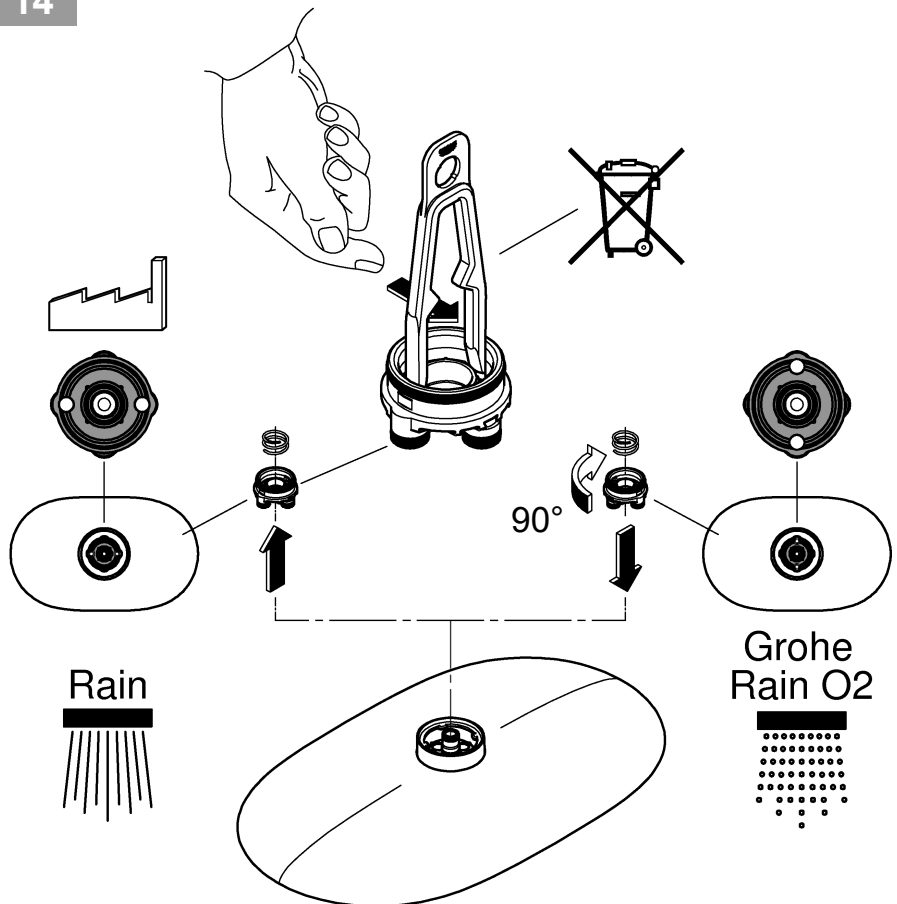
12



13

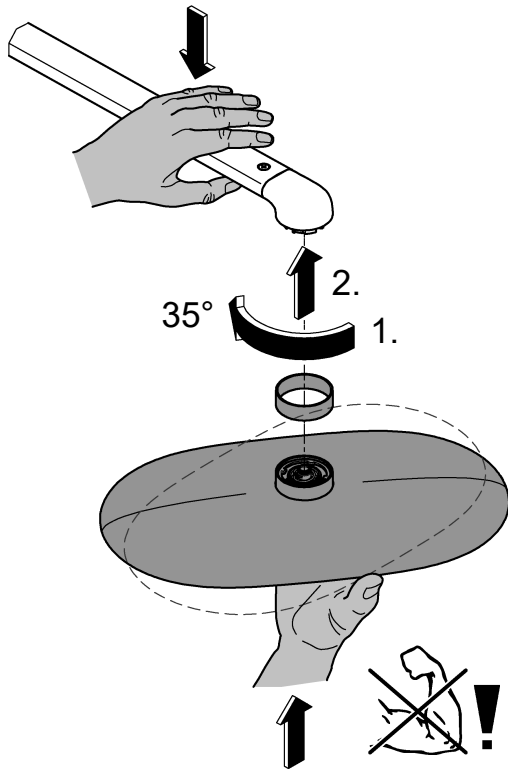


14

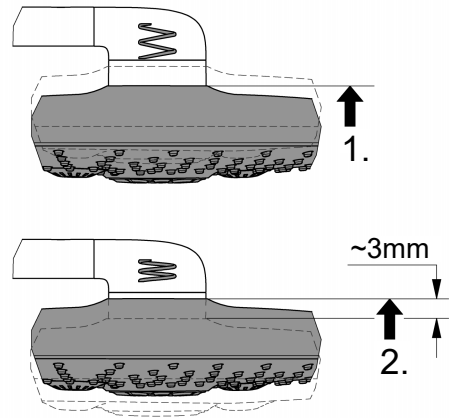




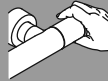
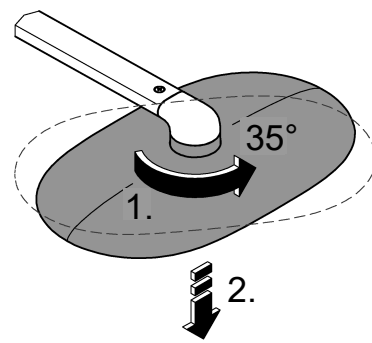
15a



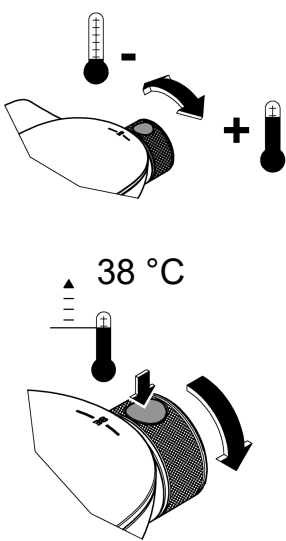
15b



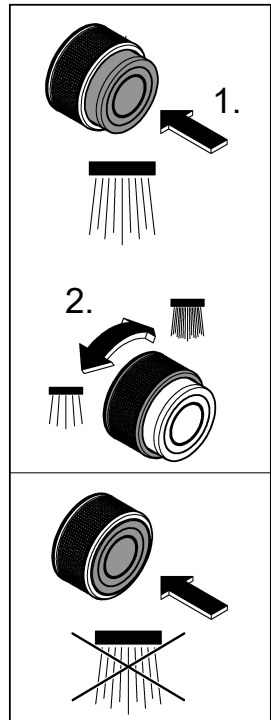
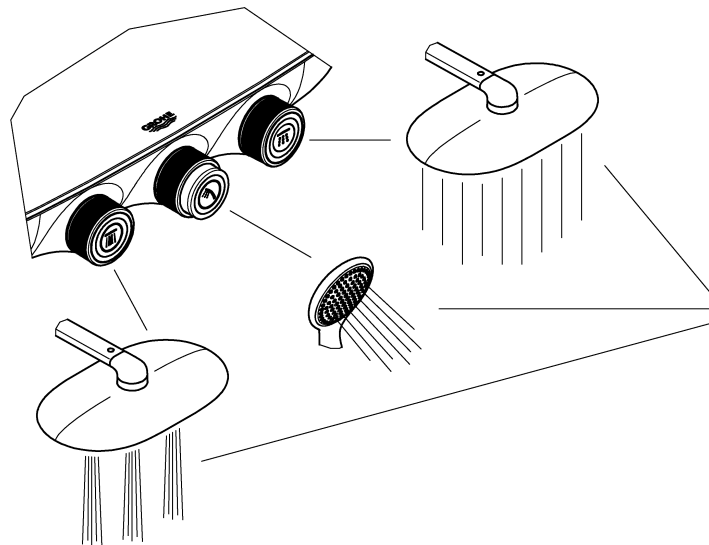
15c

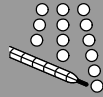


1

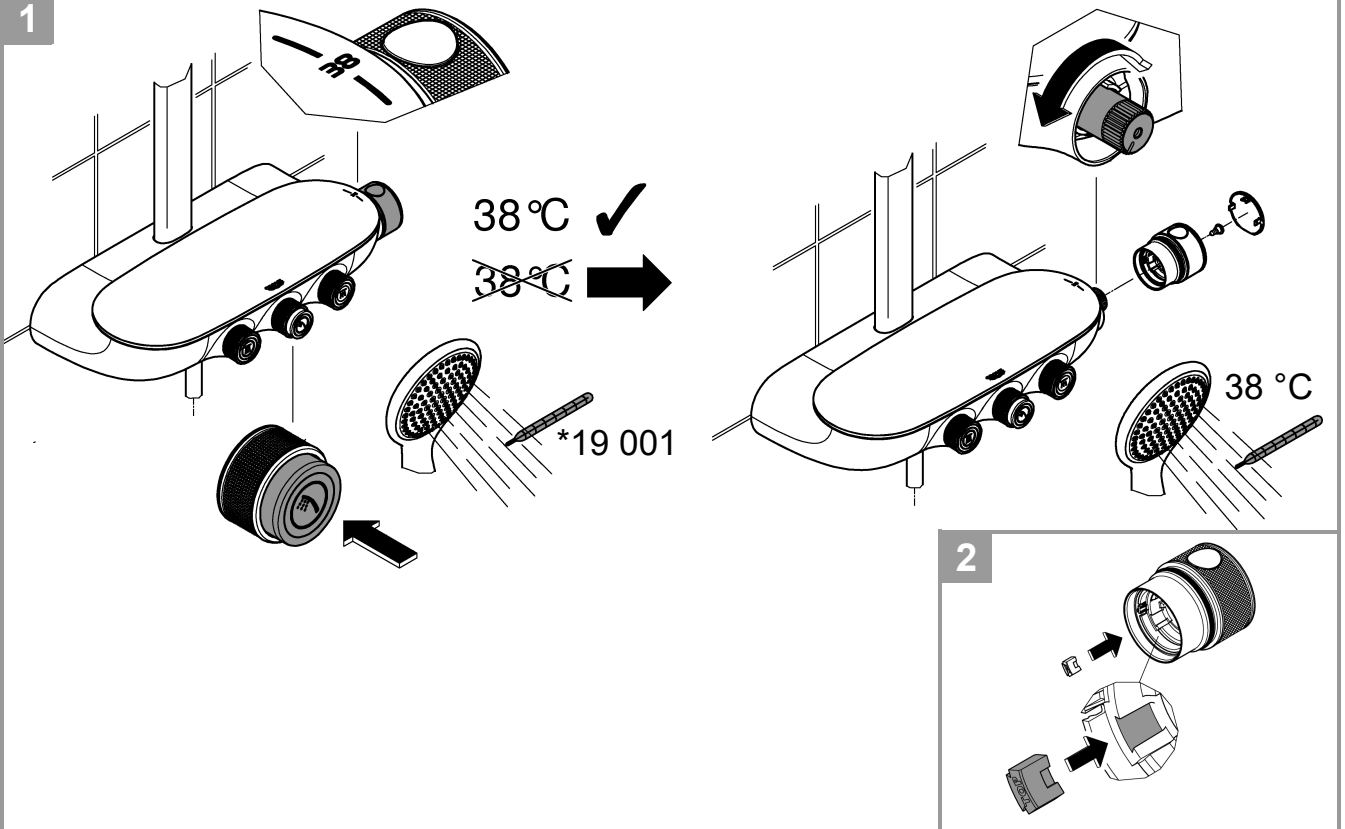


2

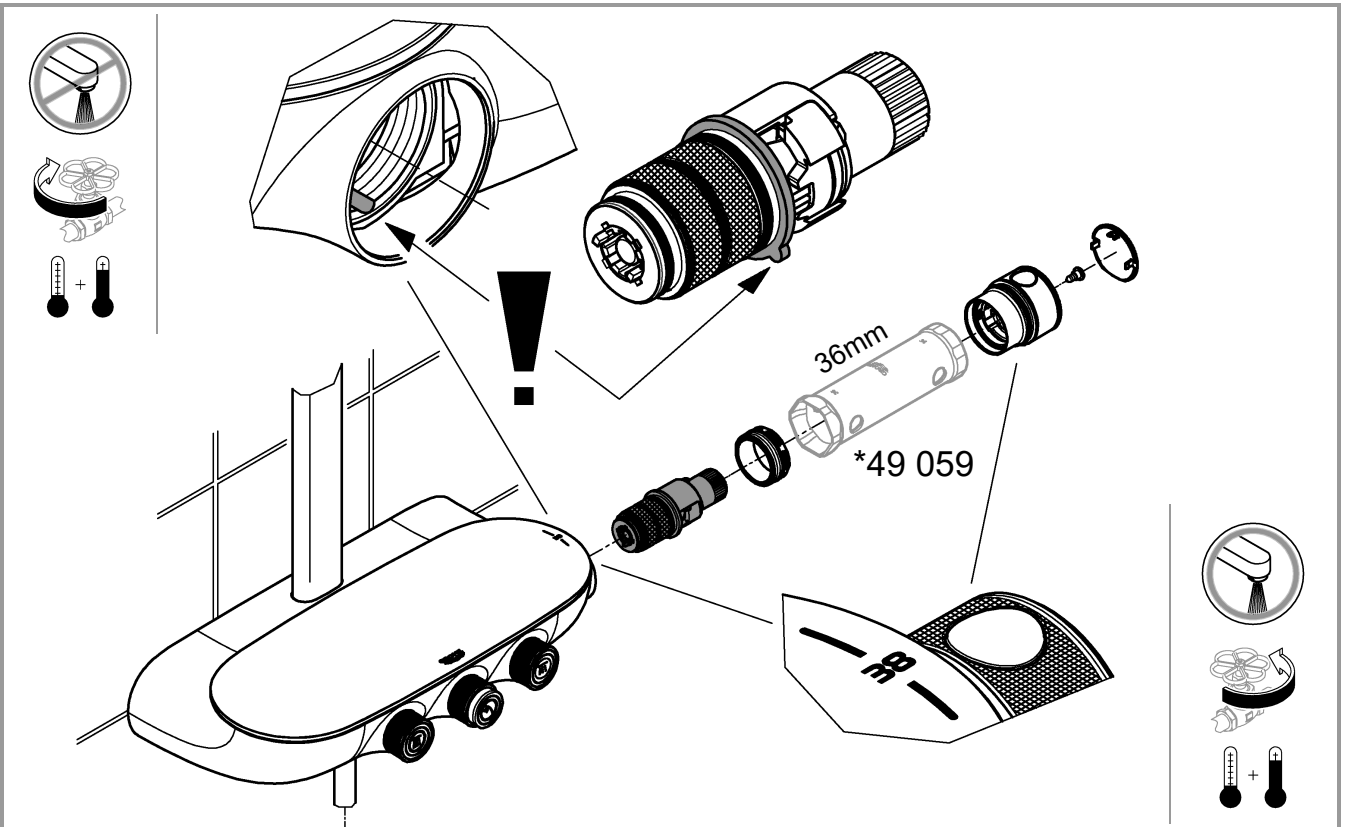
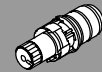




1

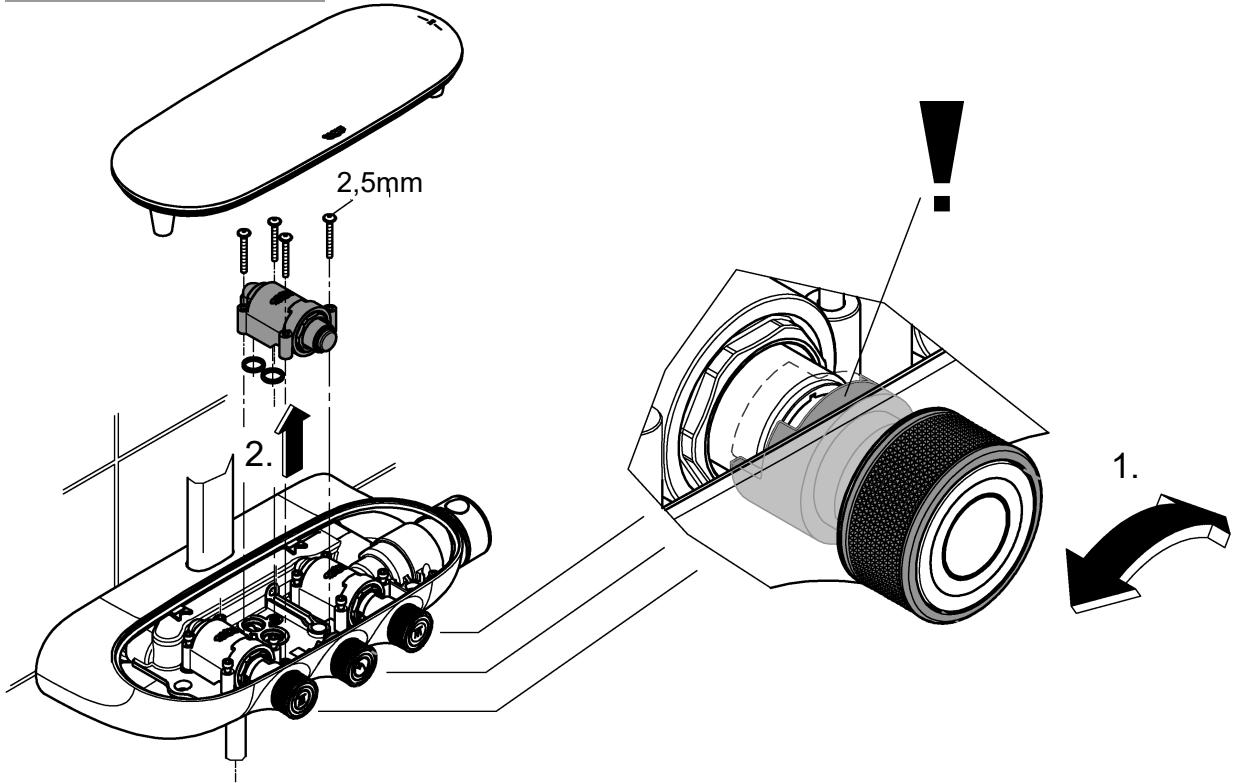
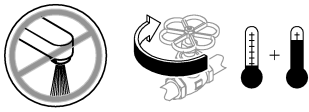


⚙ SERVICE ⚒

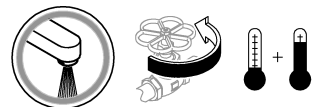
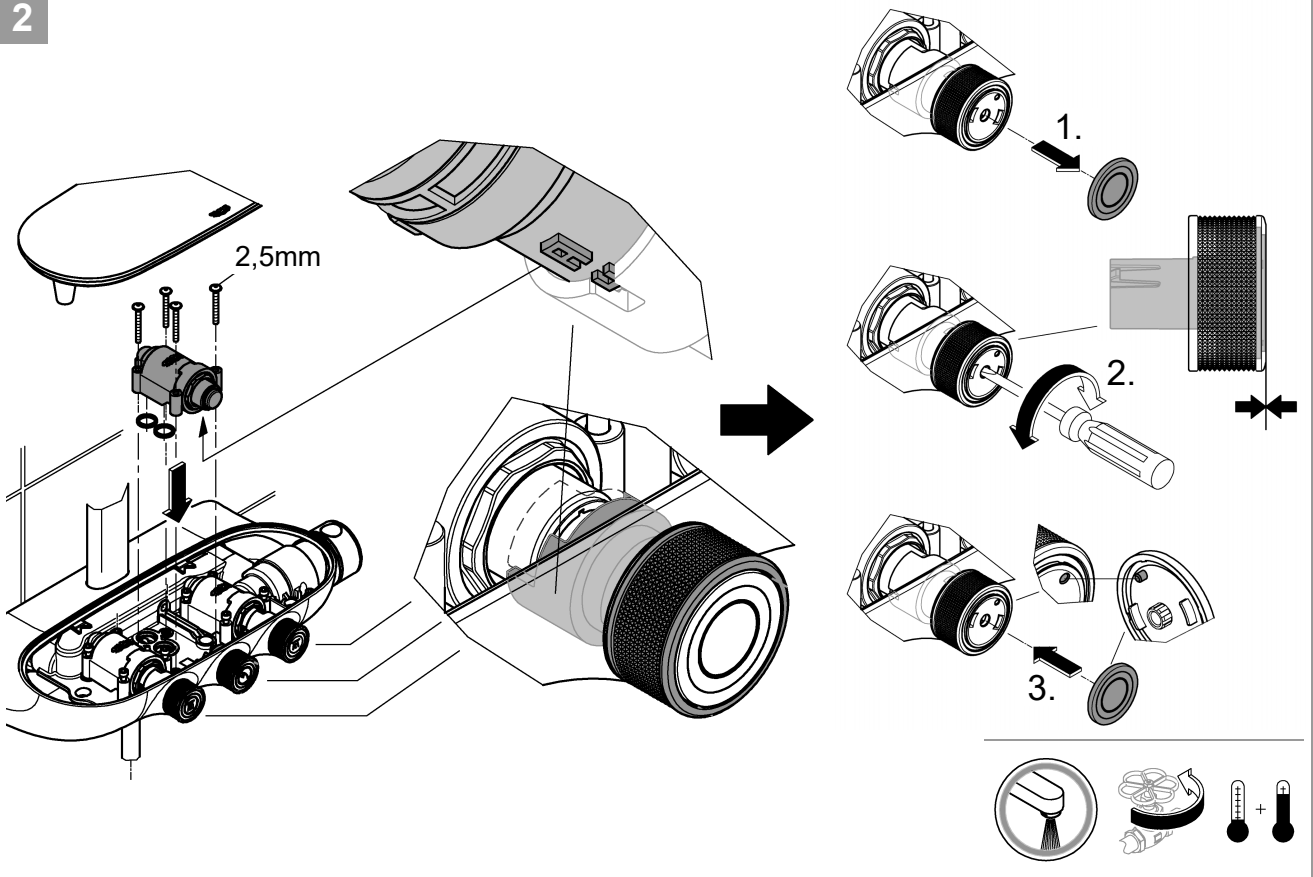


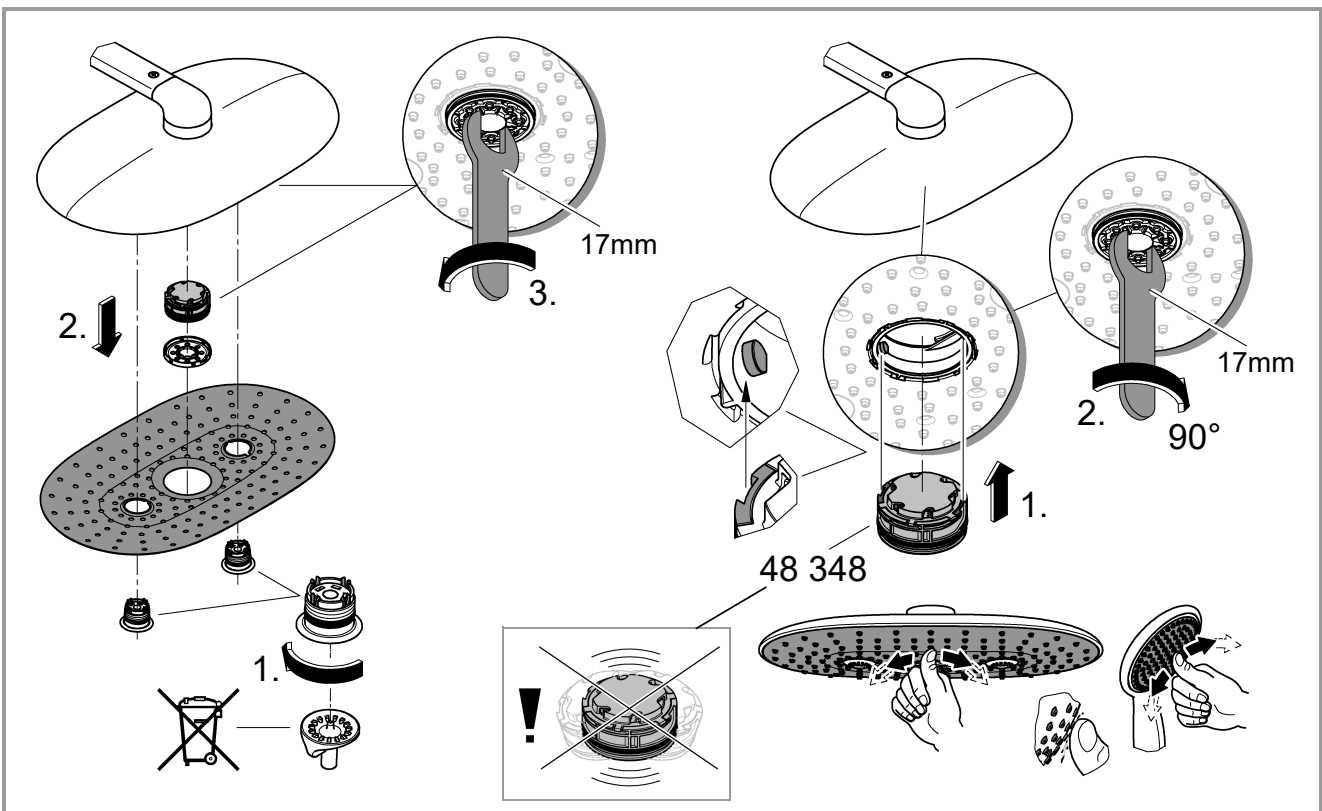
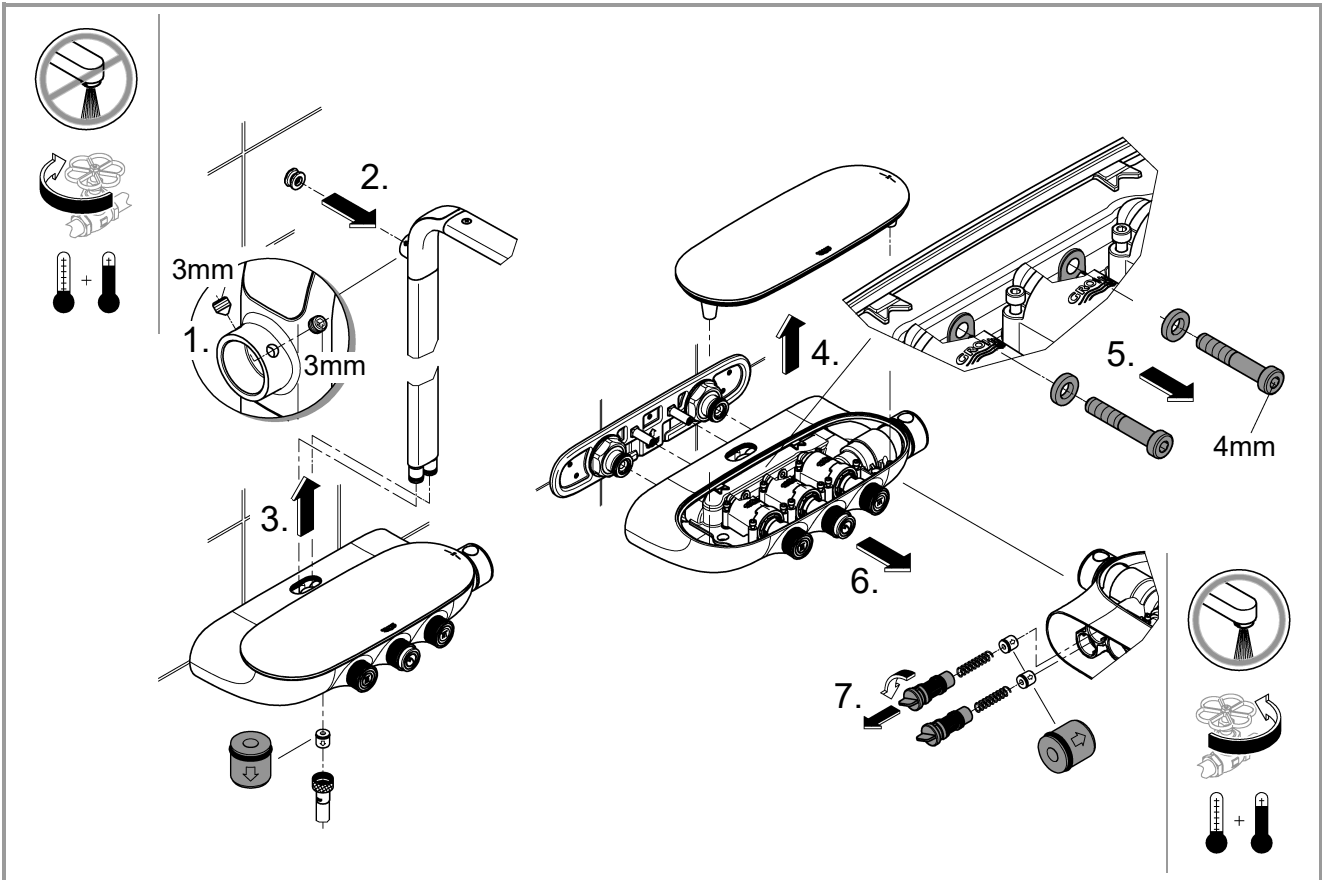


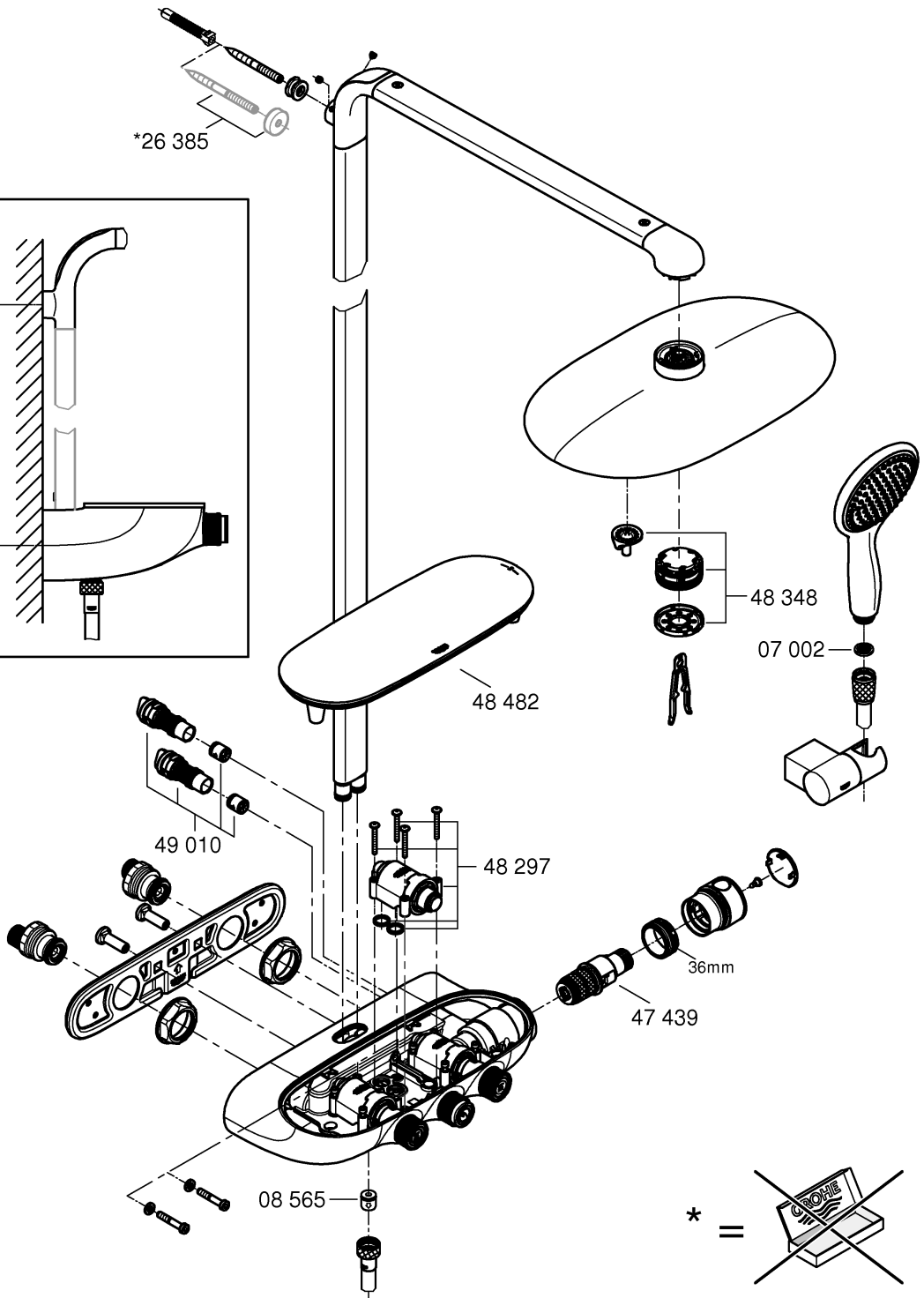
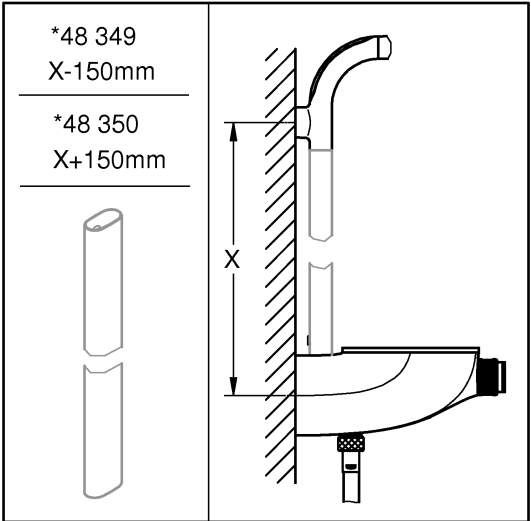
1



2







*49 059 	36mm 	*26 385 	+8
-------------	----------	-------------	--------

47 439 	
*47 175 	