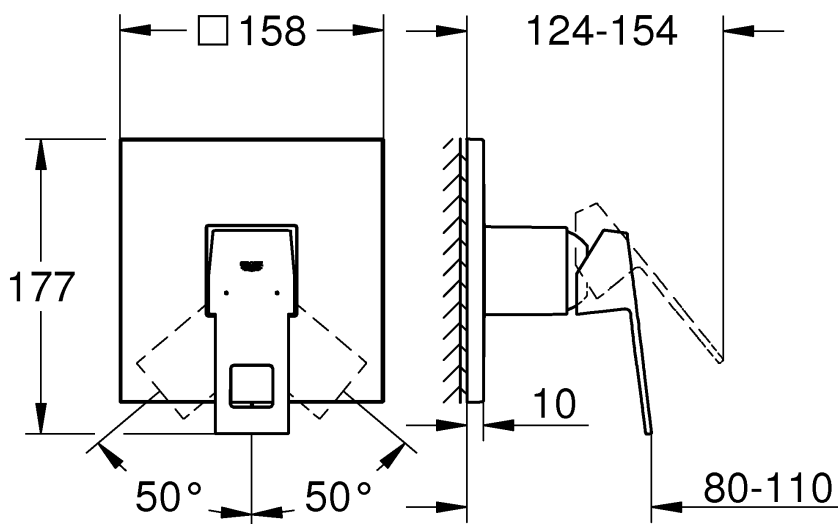
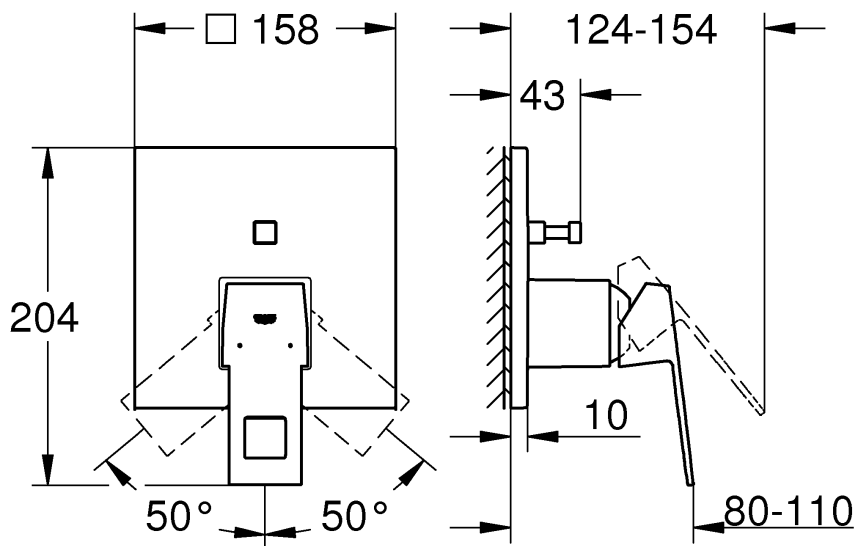


**24 061**

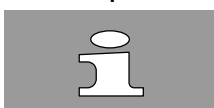


**24 062**



D	.....8
GB	.....8
F	.....8
E	.....8
I	.....9
NL	.....9
S	.....9
DK	.....9
N	... 10
FIN	... 10
PL	... 10
UAE	... 10
GR	... 11
CZ	... 11
H	... 11
P	... 11
TR	... 12
SK	... 12
SLO	... 12
HR	... 12
BG	... 13
EST	... 13
LV	... 13
LT	... 13
RO	... 14
CN	... 14
UA	... 14
RUS	... 14

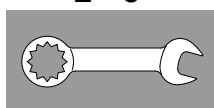
1



6 - 7



2 - 5



8 - 14



6

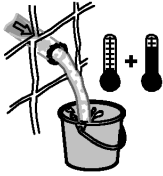


15





DIN 1988  
DIN EN 806



**bar**

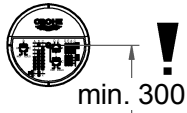
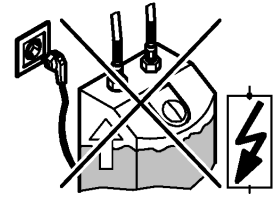
max. 10

0,5 1,5 5

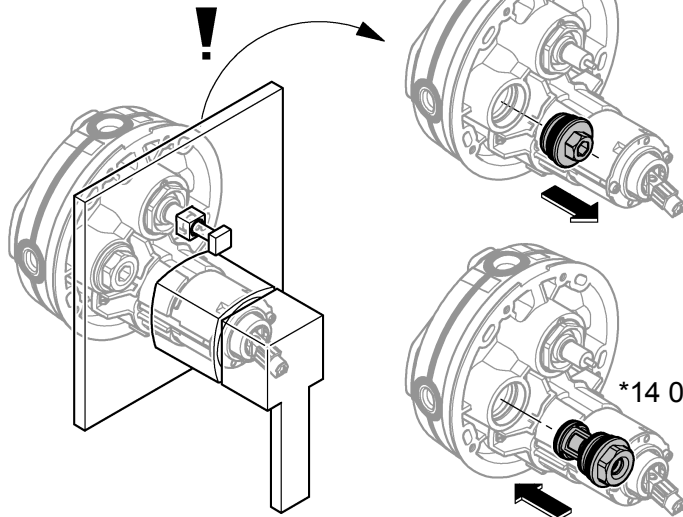
°C

max. 70°

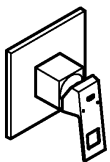
60°



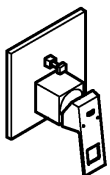
\*14 055



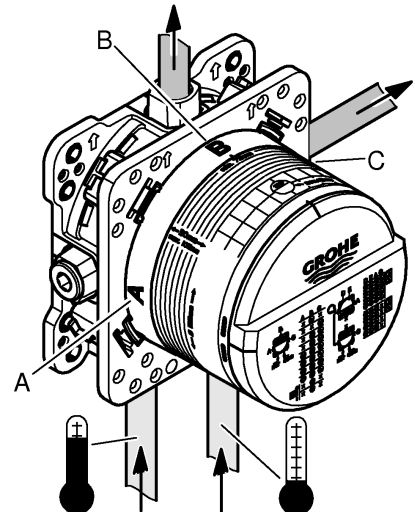
\*14 055



		bar						
A	B	1	2	3	4	5	6	
B/C		17	24,5	30	34,5	38,5	42	l/min

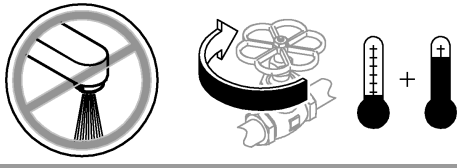


		bar						
A	B	1	2	3	4	5	6	
B		15,5	22	27	31	35	38	l/min
C		15,5	22	27	31	35	38	





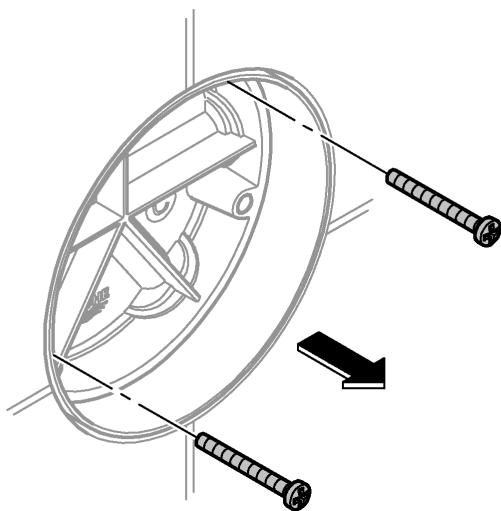
1



2



3



4

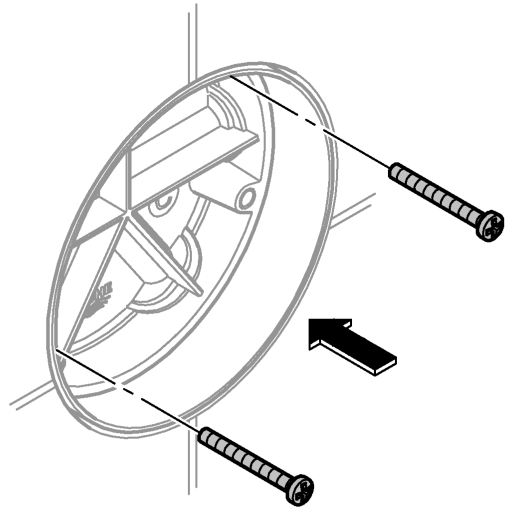




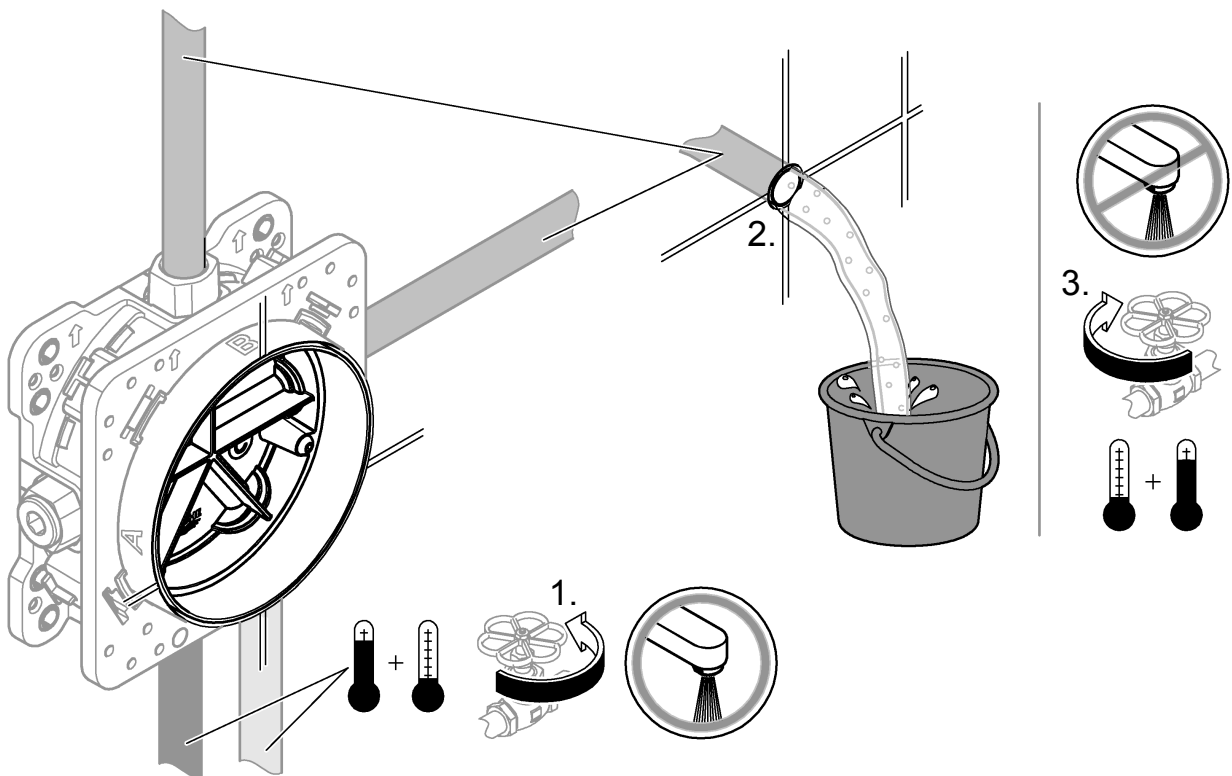
5

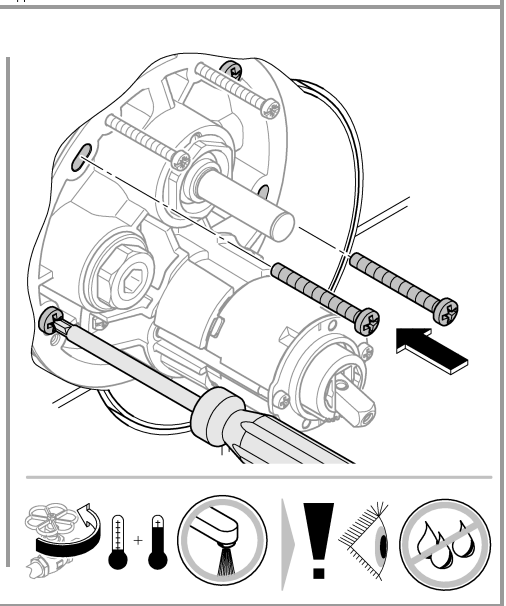
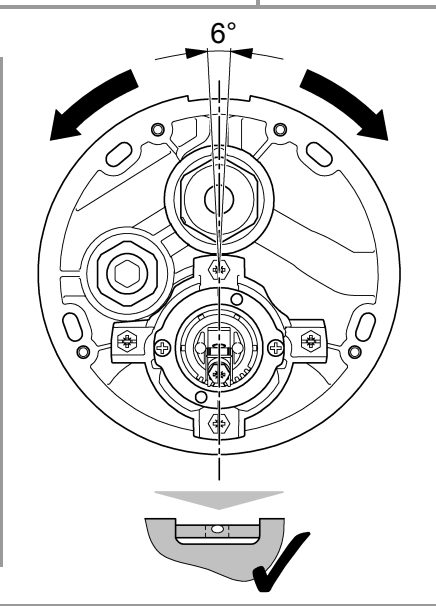
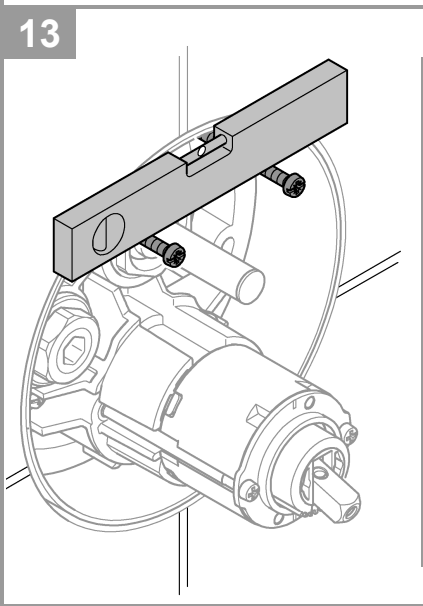
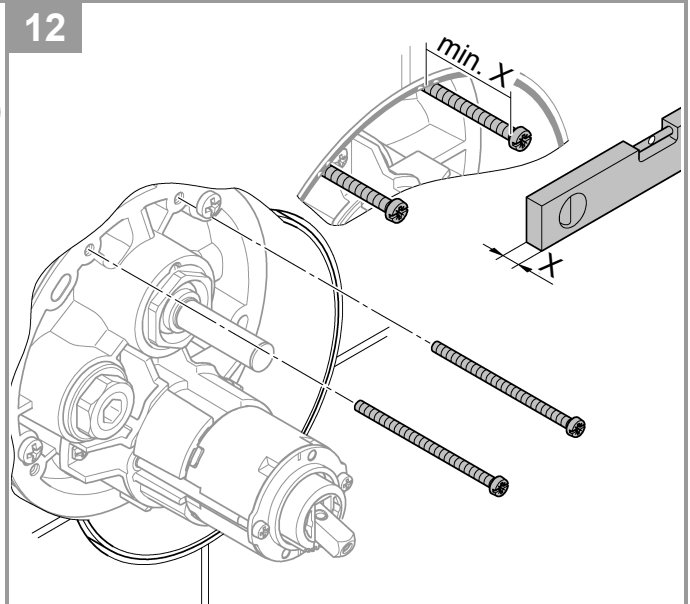
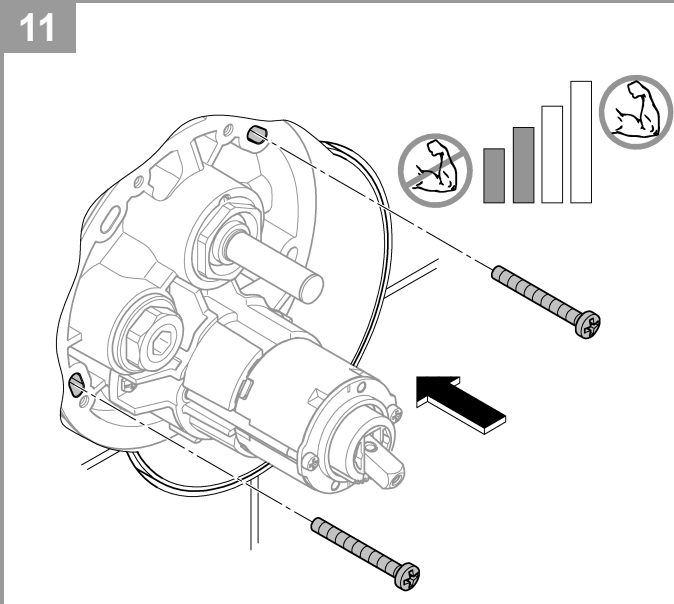
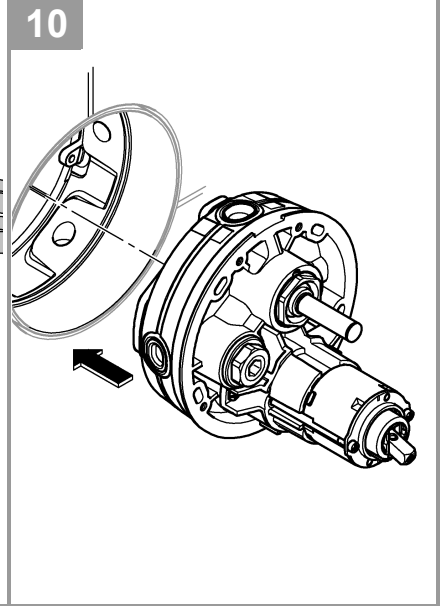
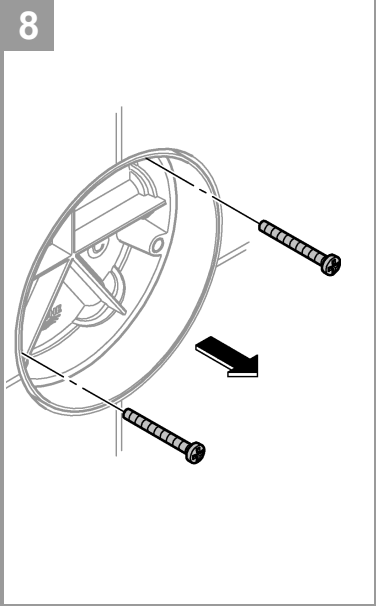


6



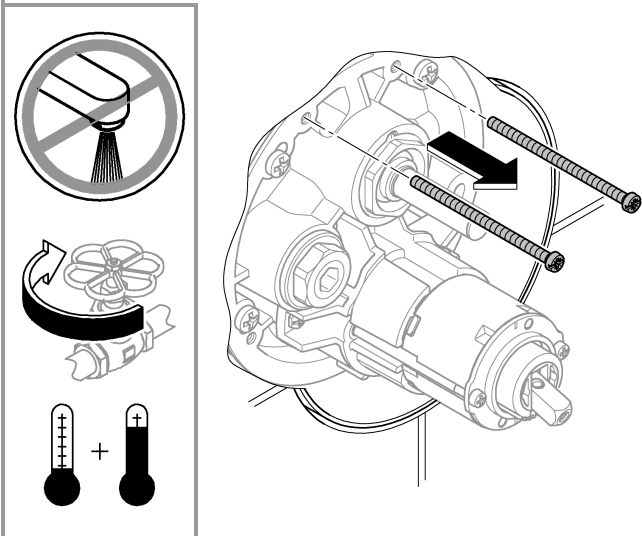
7



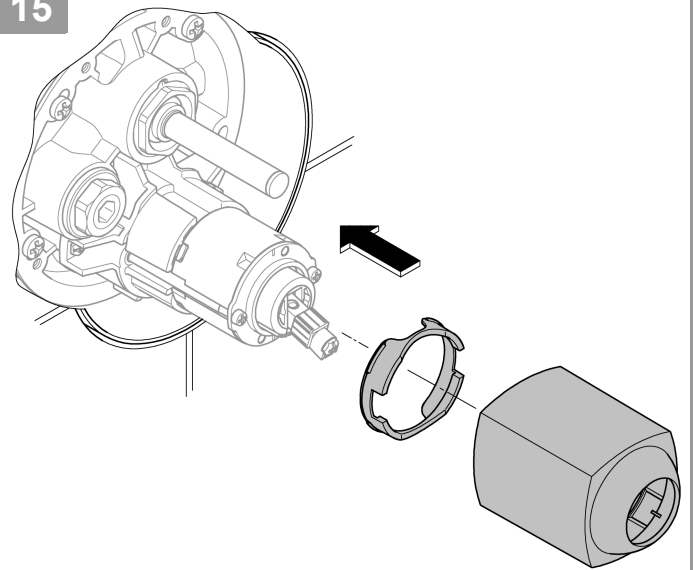




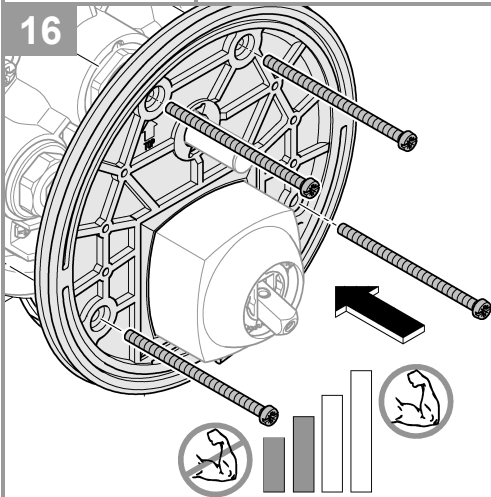
14



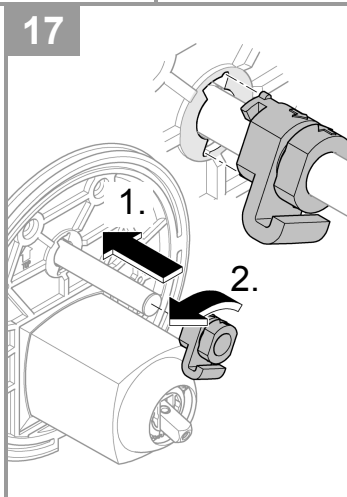
15



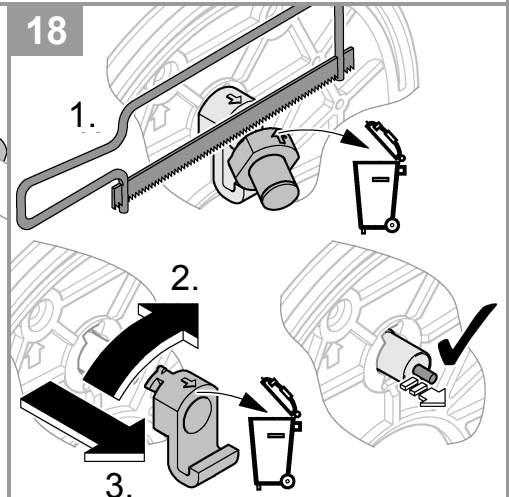
16



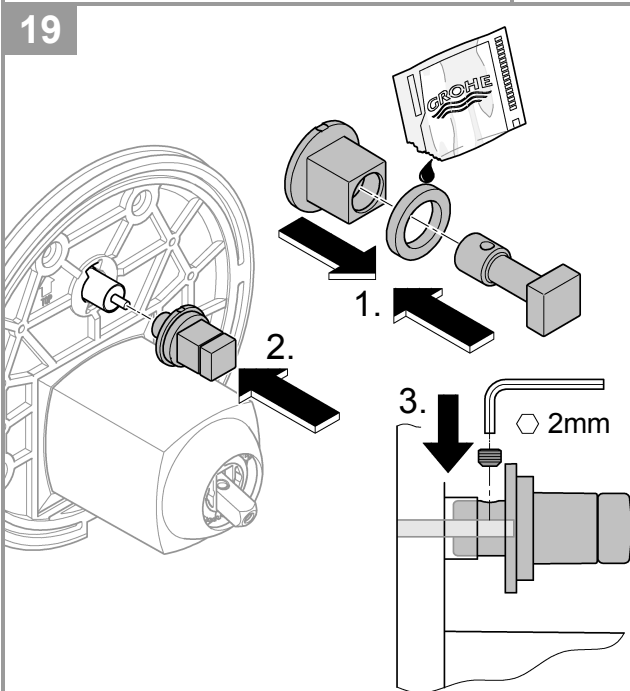
17



18



19



20

