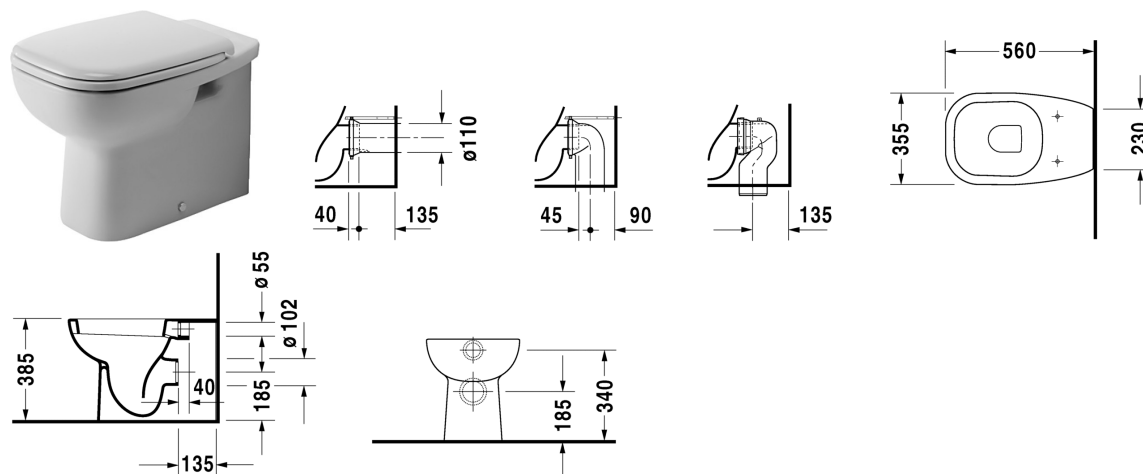


D-Code Álló WC # 211509..002 / 211509..002

| < 355 mm > |



Álló WC	Dimension	Weight	Order number
fal előtt álló, független vízcsatlakozáshoz, mélyöblítésű, rögzítőkészlettel, hátsó kifolyás, 2-es UWL osztály			
<b>Colors</b>			
00 White Alpin 20 HygieneGlaze (an antibacterial ceramic glaze that provides almost indefinite effectiveness)			
<b>Variant</b>			
♣ 6,0 L	355 x 560 mm	22,000 kg	211509..002
♣ 6,0 L	355 x 560 mm	22,000 kg	211509..002
<b>Megfelelő termékek</b>			
WC-ülőke zsanér műanyag, lecsapódásgátló mechanizmussal,			006739
WC-ülőke zsanér nemesacél, lecsapódásgátló mechanizmus nélkül,			006731

Minden rajz tartalmazza a szükséges méreteket, amelyekre a szabványos tűréshatárok vonatkoznak. Ezek mm-ben vannak megadva és nem kötelező érvényűek. Pontos méretek, különösen az egyedi beépítési forgatókönyvek esetében, csak a kész darabról vehetők.