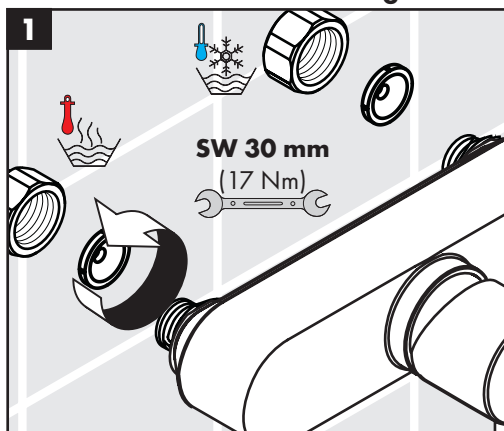
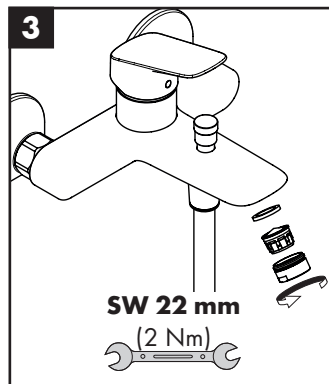
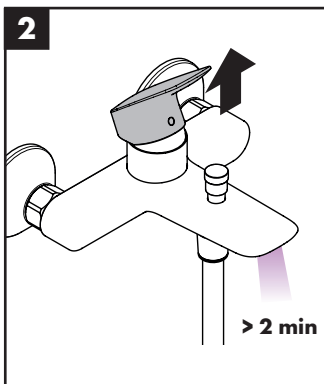
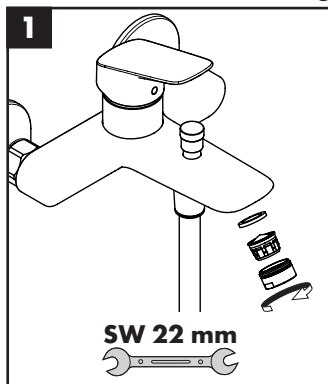
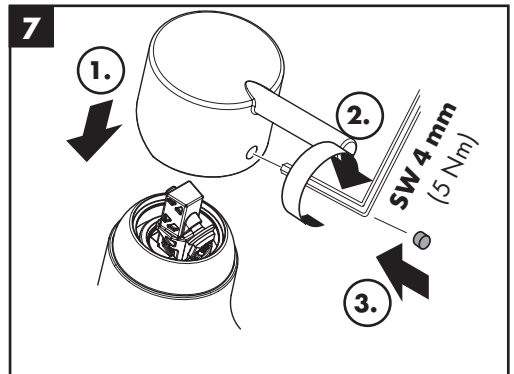
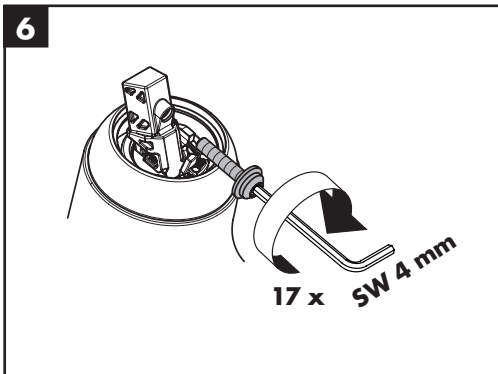
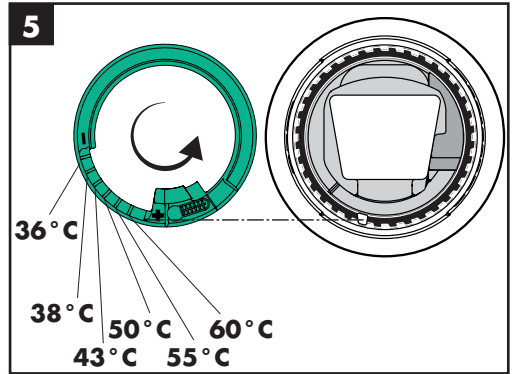
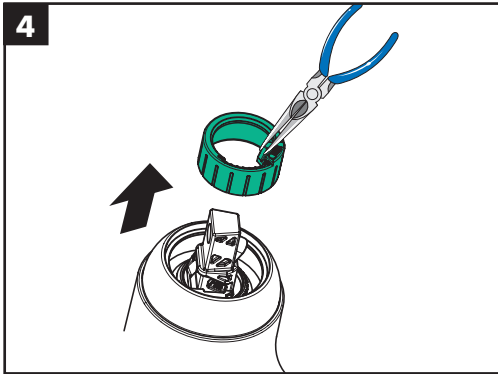
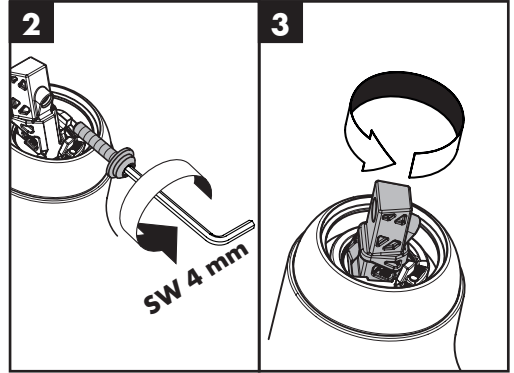
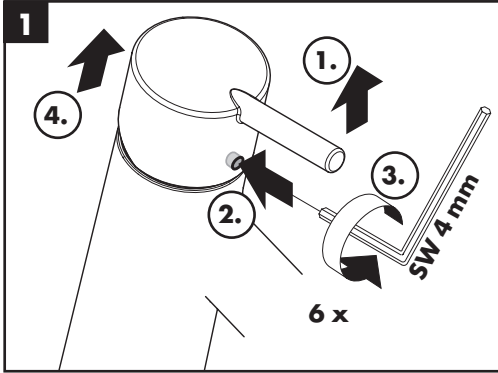


Logis 71430000 / 71630000



Logis 71400XXX / 71418000 / 71430000

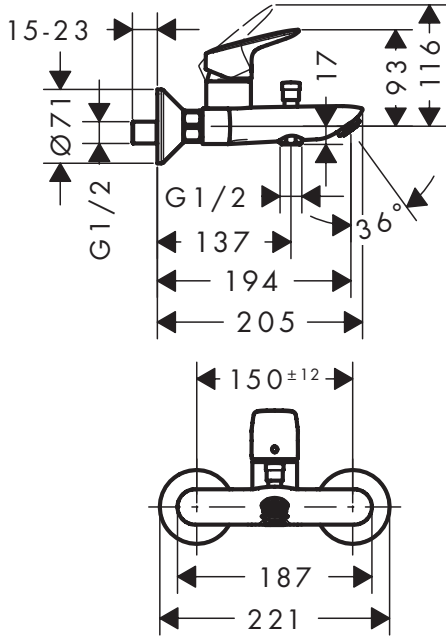






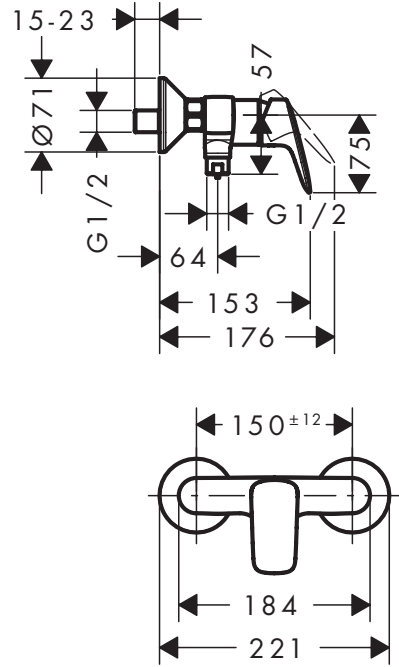
**Logis**

71400XXX / 71418000



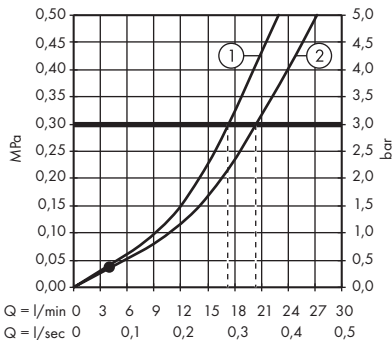
**Logis**

71600XXX / 71614000



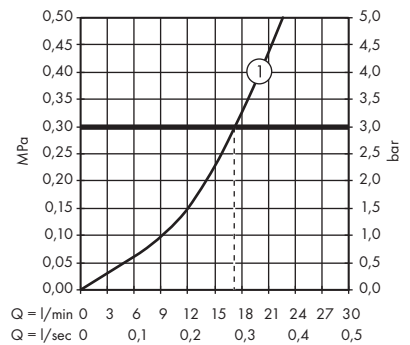
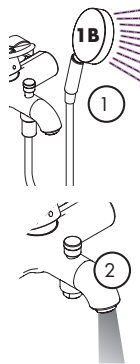
**Logis**

71400XXX / 71418000



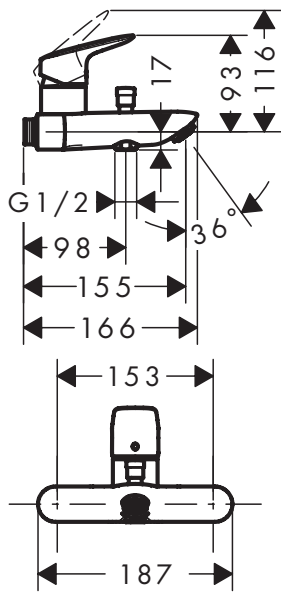
**Logis**

71600XXX / 71614000

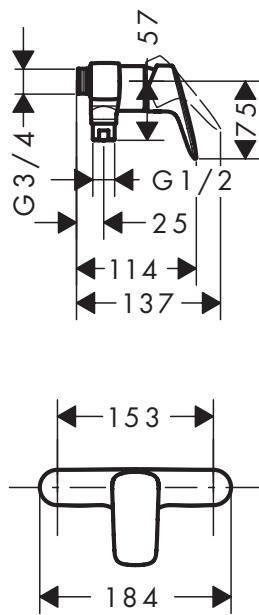




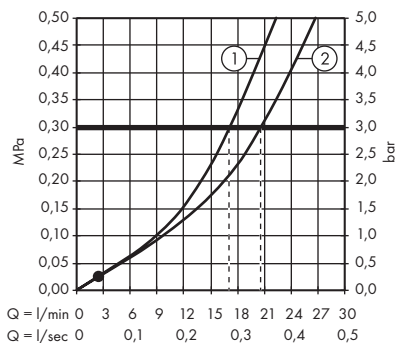
**Logis**  
71430000



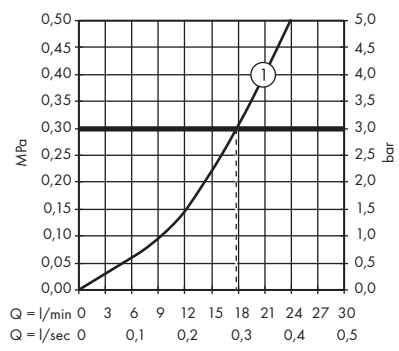
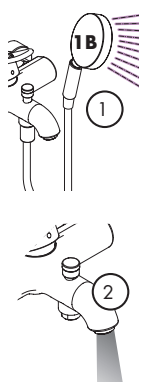
**Logis**  
71630000



**Logis**  
71430000



**Logis**  
71630000



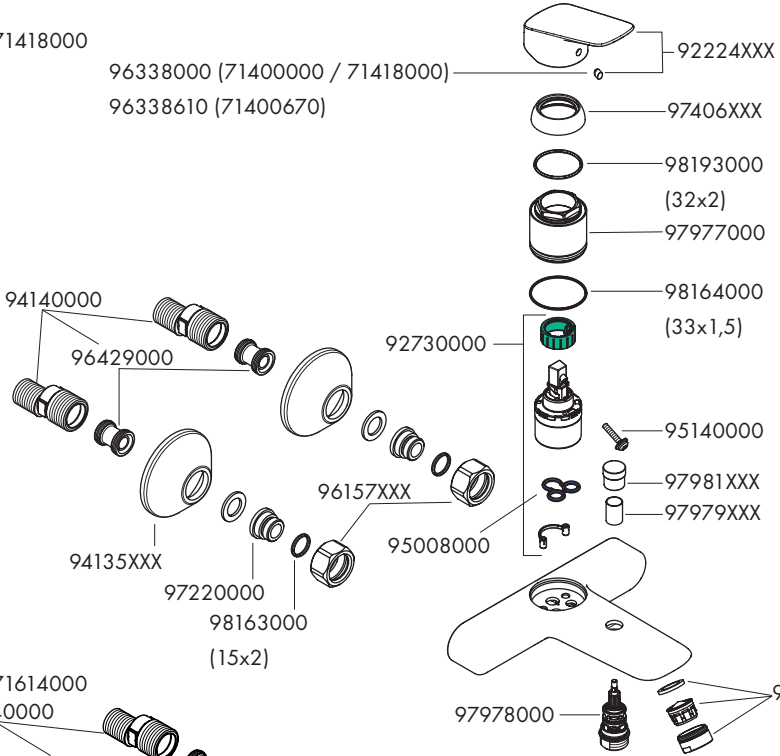


**Logis**

71400XXX / 71418000

96338000 (71400000 / 71418000)

96338610 (71400670)



**Logis**

71600XXX / 71614000

94140000

96429000

94135XXX

97220000

98163000 (15x2)

98129000 (14x2)

96044000

94074000

96157XXX

92730000

98164000 (33x1,5)

98193000 (32x2)

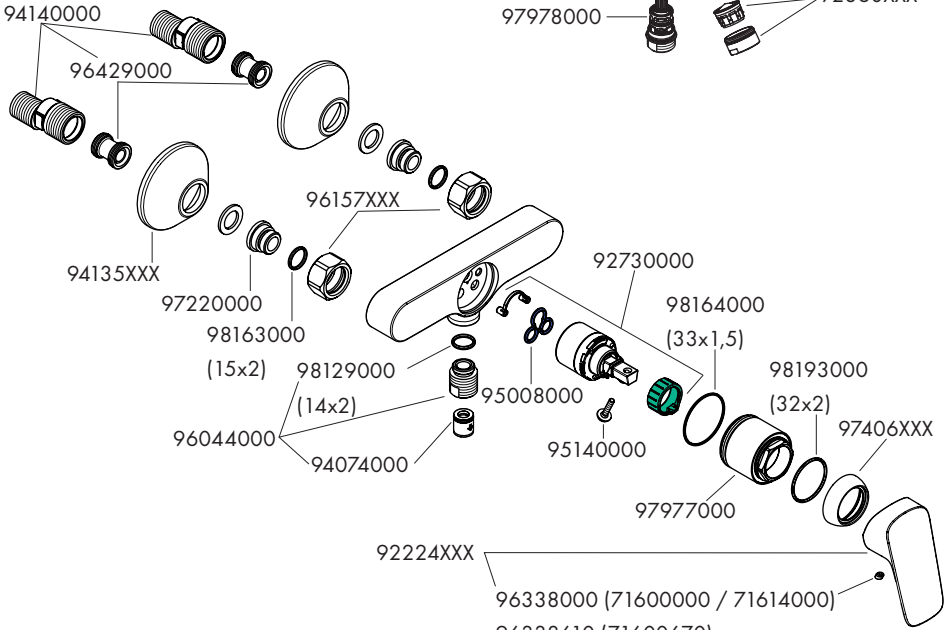
95140000

97977000

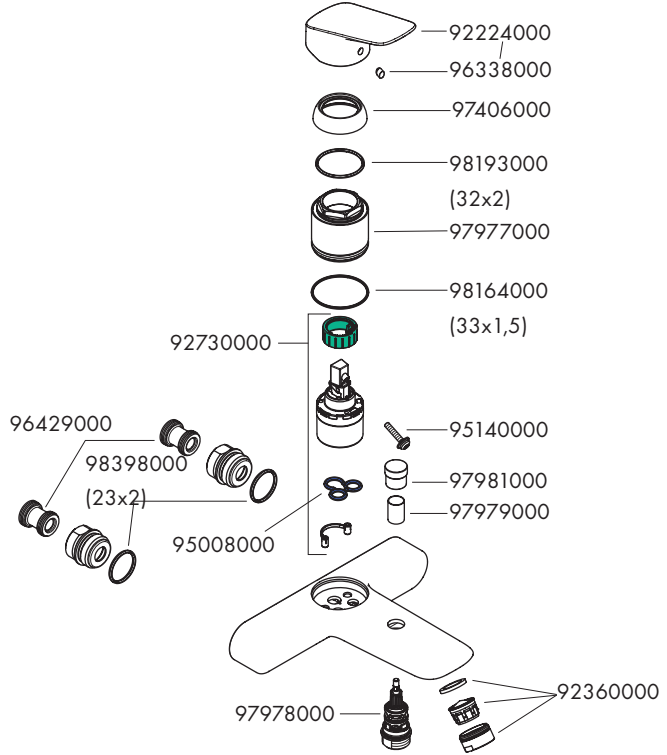
92224XXX

96338000 (71600000 / 71614000)

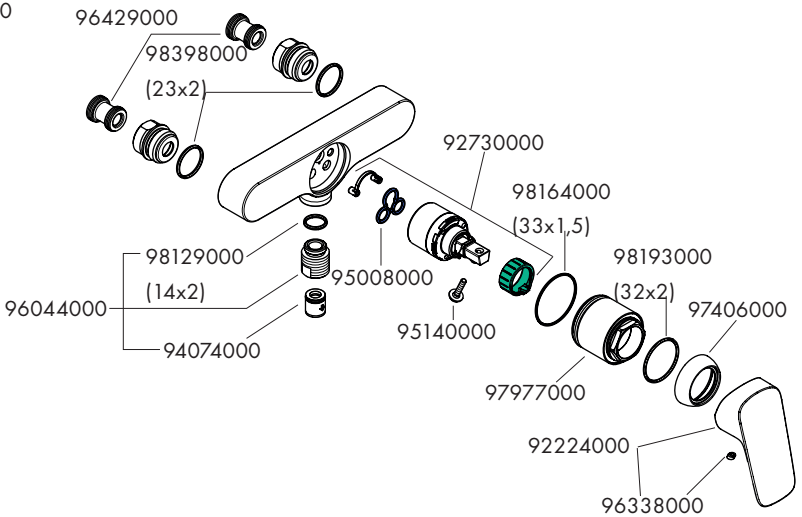
96338610 (71600670)

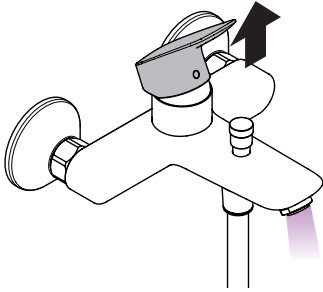


**Logis**  
71430000

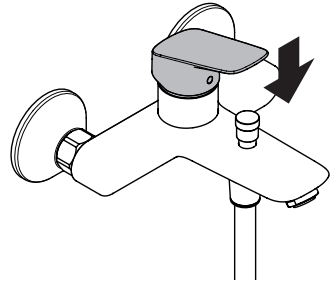


**Logis**  
71630000

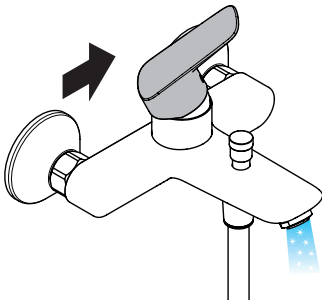




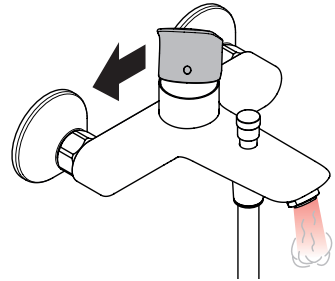
öffnen / ouvert / open / aperto / abierto / open /  
 åbne / abrir / otworzyć / otevřít / otvorit / 开 /  
 открыть / avaaminen / öppna / atidaryti / Otvaranje /  
 deschide / ανοικτό / odpreti / avage / atvērt / otvoriti /  
 åpne / отварање / 吐水 / hare / فتح / açmak / nyitás /  
 פתוח



schließen / fermé / close / chiudere / cerrar / sluiten /  
 lukke / fechar / zamknąć / zavřít / uzavriť / 关 /  
 закрыть / sulkeminen / stänga / uždaryti / Zatvaranje /  
 închide / κλειστό / zapreti / sulgege / aizvērt /  
 zatvori / lukke / затваряне / 止水 / mbylle / إغلاق /  
 kapatmak / bezárás / גורר



kalt / froid / cold / freddo / frío / koud / koldt / fria /  
 zimna / studená / studená / 冷 / холодная / kylmä /  
 kallt / šaltas / Hladno / rece / krūo / mrzlo / külm /  
 auksts / hladno / kaldt / студено / 冷たい / i ftohtë /  
 بارد / soğuk / hideg / קר



warm / chaud / hot / caldo / caliente / warm / varmt /  
 quente / ciepła / teplá / teplá / 热 / горячая /  
 lämmin / varmt / karštas / Vruća voda / cald / ζεστό /  
 toplo / kuum / karsts / topla / varm / топло / 温かい /  
 i ngrohtë / ساخن / sıcak / meleg / ぬる

