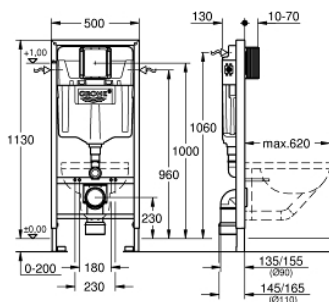


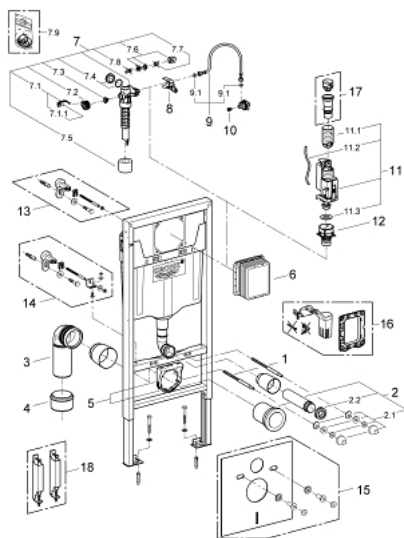
38 528 001 RAPID SL WC-TARTÁLY, SZERELŐKERET (FALSÍK MÖGÖTTI), 1.13 M BEÉPÍTÉSI MAGASSÁG



TERMÉKLEÍRÁS

- GD2 2-mennyiségű öblítőtartály
- előfalas vagy válaszfalba szereléshez
- önhordó acélkeret porszórt bevonattal
- száraz burkoláshoz, komplett előszerelt
- rögzített szerelvénycsatlakozók
- gyors állítási lehetőség, fixálható
- rögzítőelemek
- TÜV-bevizsgált
- 2 WC-tartócsavar
- szaniter-rögzítő készlet
- keskeny rögzítésű WC kerámiákhoz (kevesebb, mint 205 mm távolság)kiegészítő rögzítés szükséges - 38 779 000
- tartócsavarok távolsága: 180/230 mm
- kimeneti kanyar Ø 90 mm
- mélységállítási lehetőséggel
- szűkítő Ø 90/110 mm
- be- és lefolyógarnitúra
- öblítőtartály GD 2, 6 - 9 l, az alábbi tulajdonságokkal:
- gyárilag 6 és 3 literre beállítva
- pneumatikus öblítőszelep 3 funkcióval: 2-mennyiségű, Start/Stop vagy nem megszakítható öblítés
- vízcsatlakozás hátul, jobb v. bal oldalon
- alacsony zajszint (I-es szerelvénycsoport)
- páralecsapódás ellen szigetelt
- 1/2"-os vízcsatlakozás beépített sarok-szeleppel és szerszám nélkül csatlakoztatható flexibilis tömlővel
- a revíziós ajtó beszereléséhez nem szükséges szerszám amely védelmet nyújt a tartály belsejének az építkezés későbbi szakaszaiban
- függőleges vagy vízszintes használat (nyomólapok)
- Falhoz való rögzítéshez használja a fali rögzítő szettet 38 558 00M (külön rendelhető)
- Kis méretű nyomólapokhoz (S-es méret), rendeljen kis méretű revíziós nyílást (harmónika) 40 911 000 (külön rendelhető)

38 528 001 **RAPID SL WC-TARTÁLY, SZERELŐKERET (FALSÍK MÖGÖTTI), 1.13 M BEÉPÍTÉSI MAGASSÁG**



ALKATRÉSZEK

- 1: Menetes csavar (menetes szár) (Cikkszám 4276400M)
- 2: WC-öblítő és lefolyócső készlet (Cikkszám 37311K00)
 - 2.1: WC-kagyló rögzítő (Cikkszám 43511SH0)
 - 2.2: Belső WC csatlakozó (Cikkszám 37119000)
- 3: PP-kimeneti kanyar Ø 90 mm (Cikkszám 42327000)
- 4: Szűkítőidom (Cikkszám 42242000)
- 5: Leeresztőkőnyök tartó (Cikkszám 42243000)
- 6: Revíziós nyílás (WC-tartályhoz) (Cikkszám 66791000)
- 7: Töltőszelep (Cikkszám 37095000)
 - 7.1: Fogantyú (Cikkszám 43734000)
 - 7.1.1: Tömítés (Cikkszám 4377000M)
 - 7.2: Szelepfaj (Cikkszám 43536000)
 - 7.3: Membrán (Cikkszám 4375800M)
 - 7.4: Csavaros kupak (Cikkszám 43735000)
 - 7.5: szelep-úszó, 5 db (Cikkszám 4379100M)
 - 7.6: Tömítéskészlet (Cikkszám 43722000)*
- 8: Támogató eszköz (Cikkszám 42246000)
- 9: Csatlakozó-tömlő (Cikkszám 42233000)
 - 9.1: Tömítő alátét (Cikkszám 0319100M)
- 10: Fejegység (Cikkszám 42385000)
- 11: Kettős öblítésű AV1 szelep (Cikkszám 42320000)
 - 11.1: Hosszabbítás túlfolyó csőhöz (Cikkszám 42313000)
 - 11.2: Pneumatikus cső (Cikkszám 42319000)
 - 11.3: Tömítés (Cikkszám 42310000)
- 12: Szelep kosár GD2-höz (Cikkszám 42315000)
- 13: Fali rögzítő (Cikkszám 3855800M)*
- 14: Xtra fali konzolok, rugalmas elhelyezés (Cikkszám 38733000)*
- 15: Zajcsillapító készlet (Cikkszám 37131000)*
- 16: Átszerelőkészlet (Cikkszám 38796000)*
- 17: 4,5 l-es adapter GD 2-höz (Cikkszám 42333000)*
- 18: Független tartók 20 cm-nél kisebb felfekvő felületű WC-csészékhez (Cikkszám 38779000)*

* Opcionális kiegészítők